



DOBRE+
studio projektowe

Projekt stoiska
Instytutu Książki
na targach Bologna Children's Book Fair 2023.

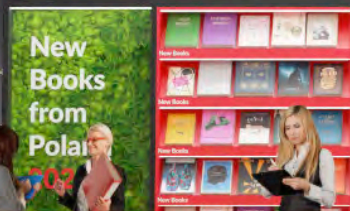
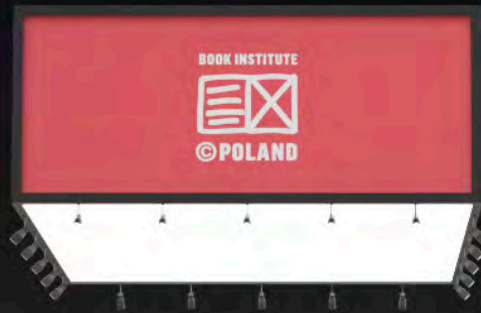
2023.02.03

info@dobre-studio.pl

+48 603 361 628



DOBRE+





POLAND

New Books from Poland 2018

LOGO

LOGO

LOGO

LOGO

LOGO

POLAND

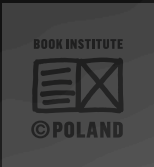
POLAND

POLAND

POLAND

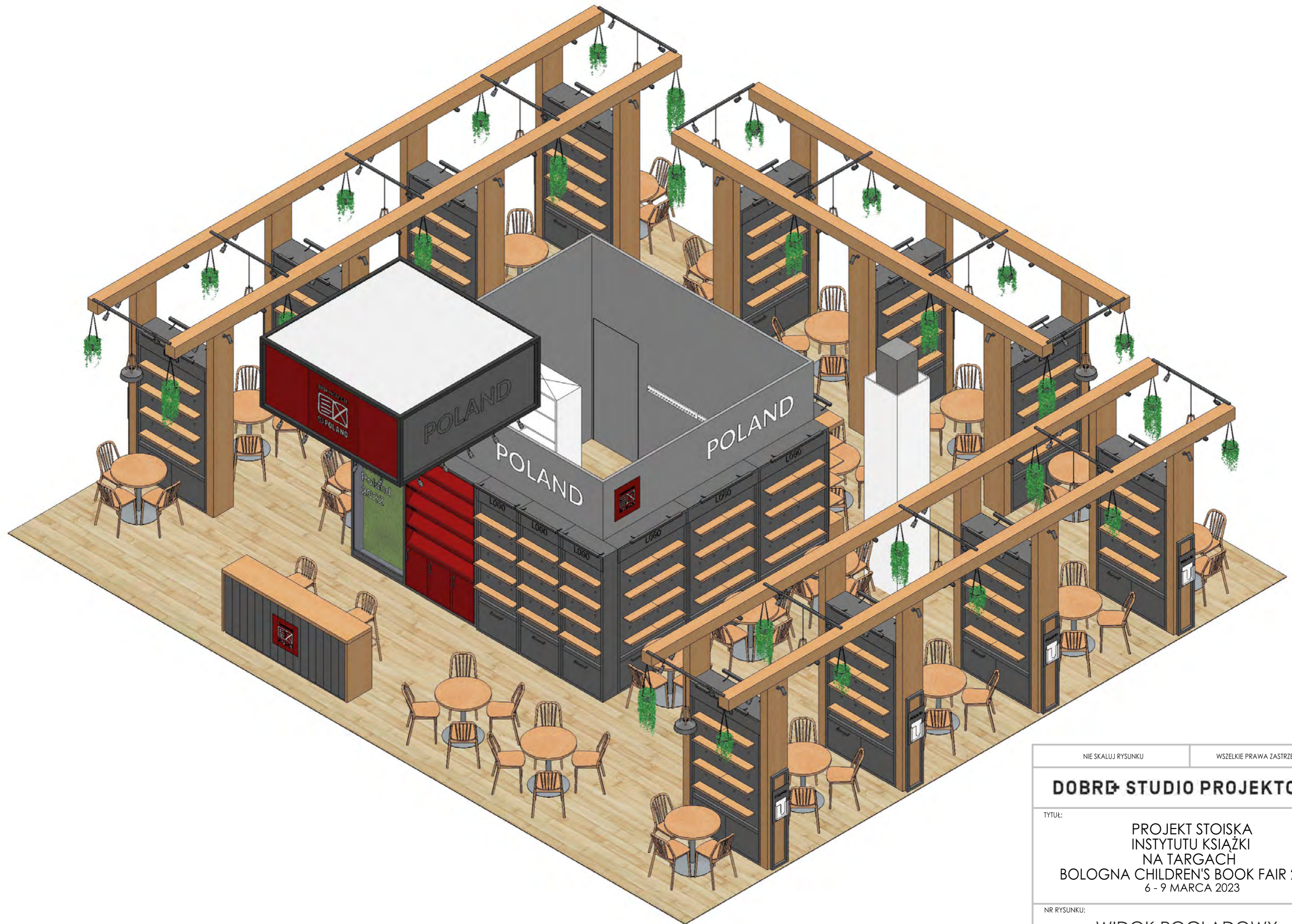






DOBRE+





NIE SKALUJ RYSUNKU

WSZELKIE PRAWA ZASTRZEŻONE

DOBRE STUDIO PROJEKTOWE

TYTUŁ:

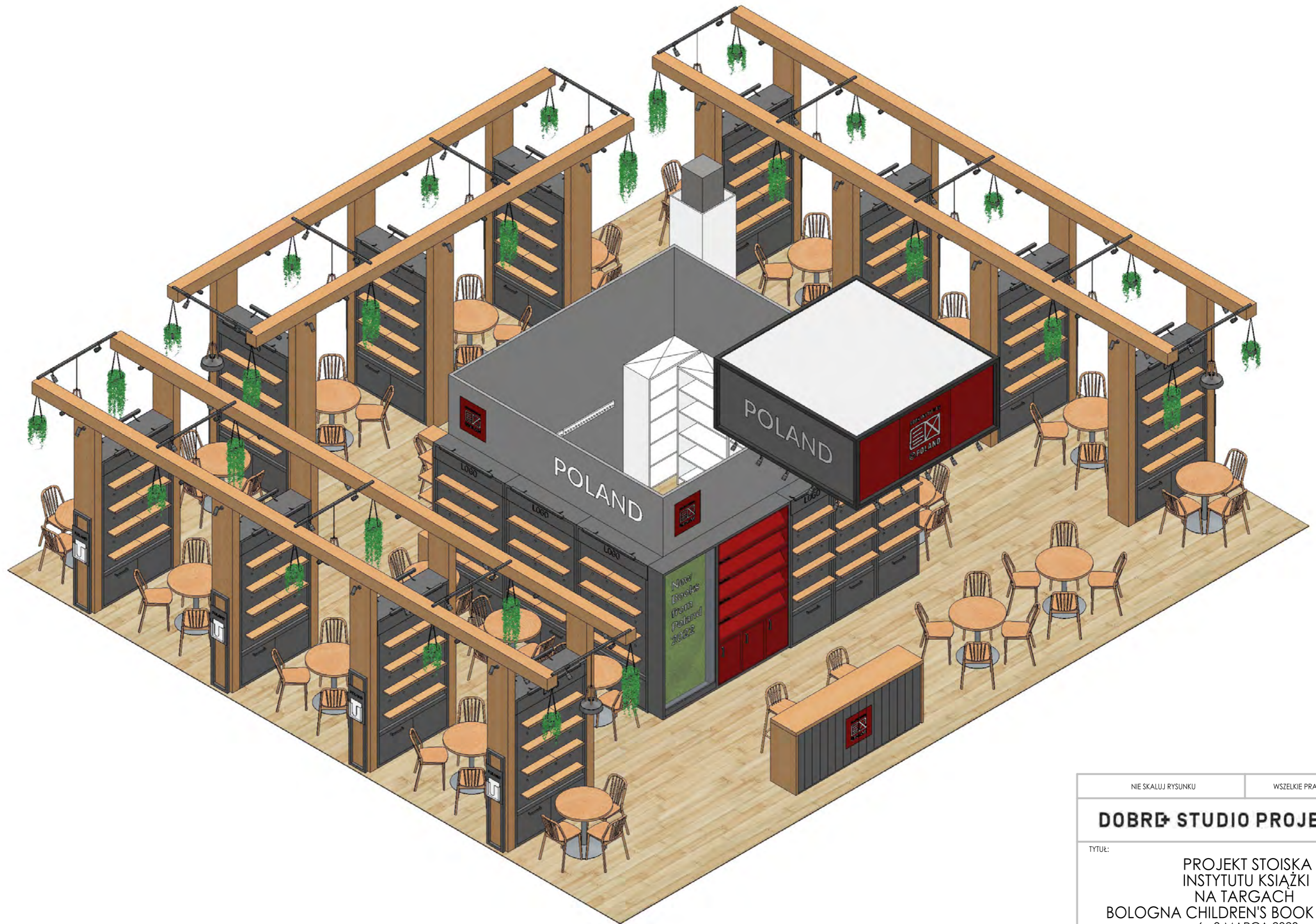
PROJEKT STOISKA
INSTYTUTU KSIĄŻKI
NA TARGACH
BOLOGNA CHILDREN'S BOOK FAIR 2023
6 - 9 MARCA 2023

NR RYSUNKU:

WIDOK POGLĄDOWY

A3

ARKUSZ 1 Z 24



NIE SKALUJ RYSUNKU

WSZELKIE PRAWA ZASTRZEŻONE

DOBRE STUDIO PROJEKTOWE

TYTUŁ:

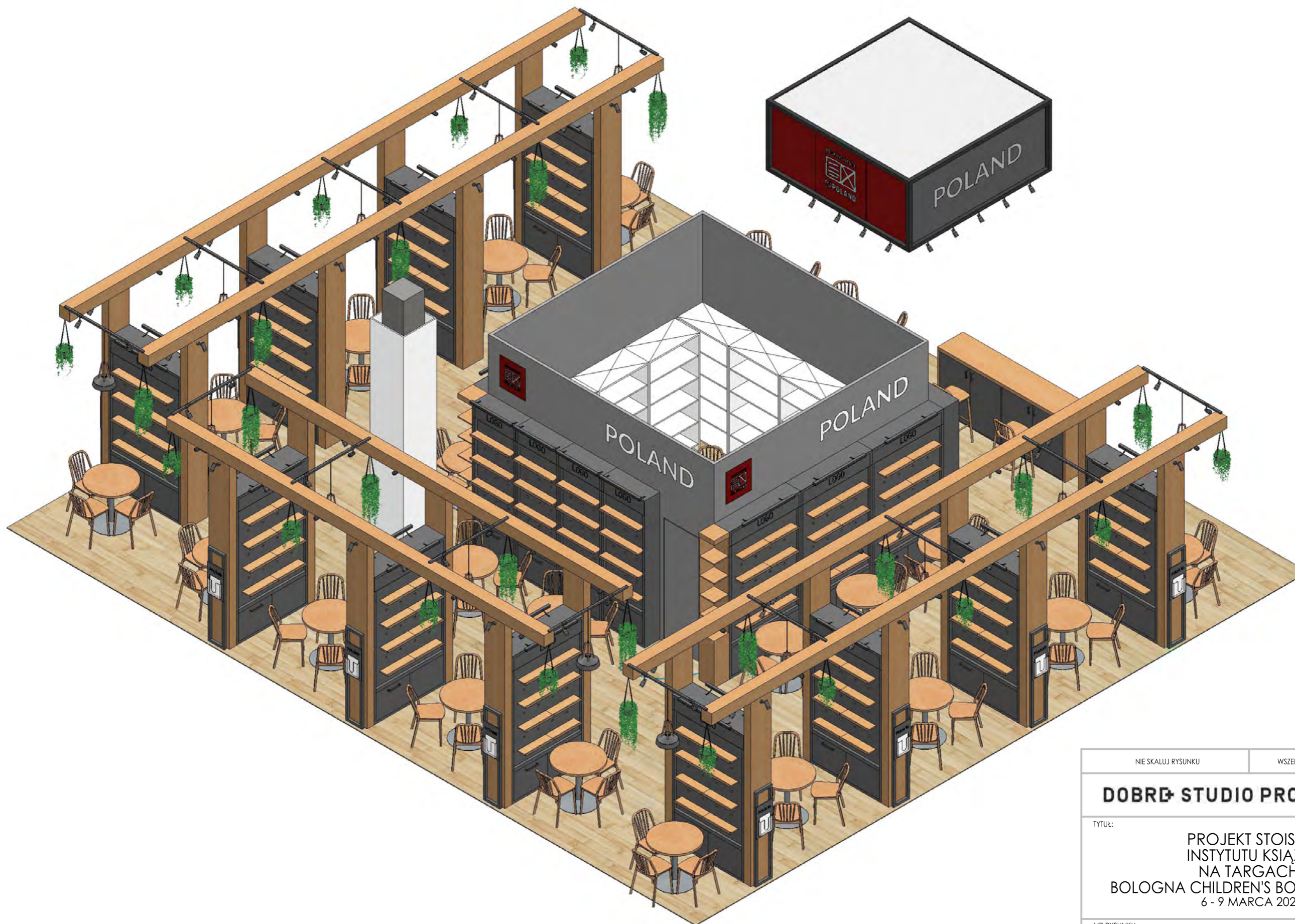
PROJEKT STOISKA
 INSTYTUTU KSIĄŻKI
 NA TARGACH
 BOLOGNA CHILDREN'S BOOK FAIR 2023
 6 - 9 MARCA 2023

NR RYSUNKU:

WIDOK POGLĄDOWY

A3

ARKUSZ 2 Z 24



NIE SKALUJ RYSUNKU

WSZELKIE PRAWA ZASTRZEŻONE

DOBRE STUDIO PROJEKTOWE

TYTUŁ:

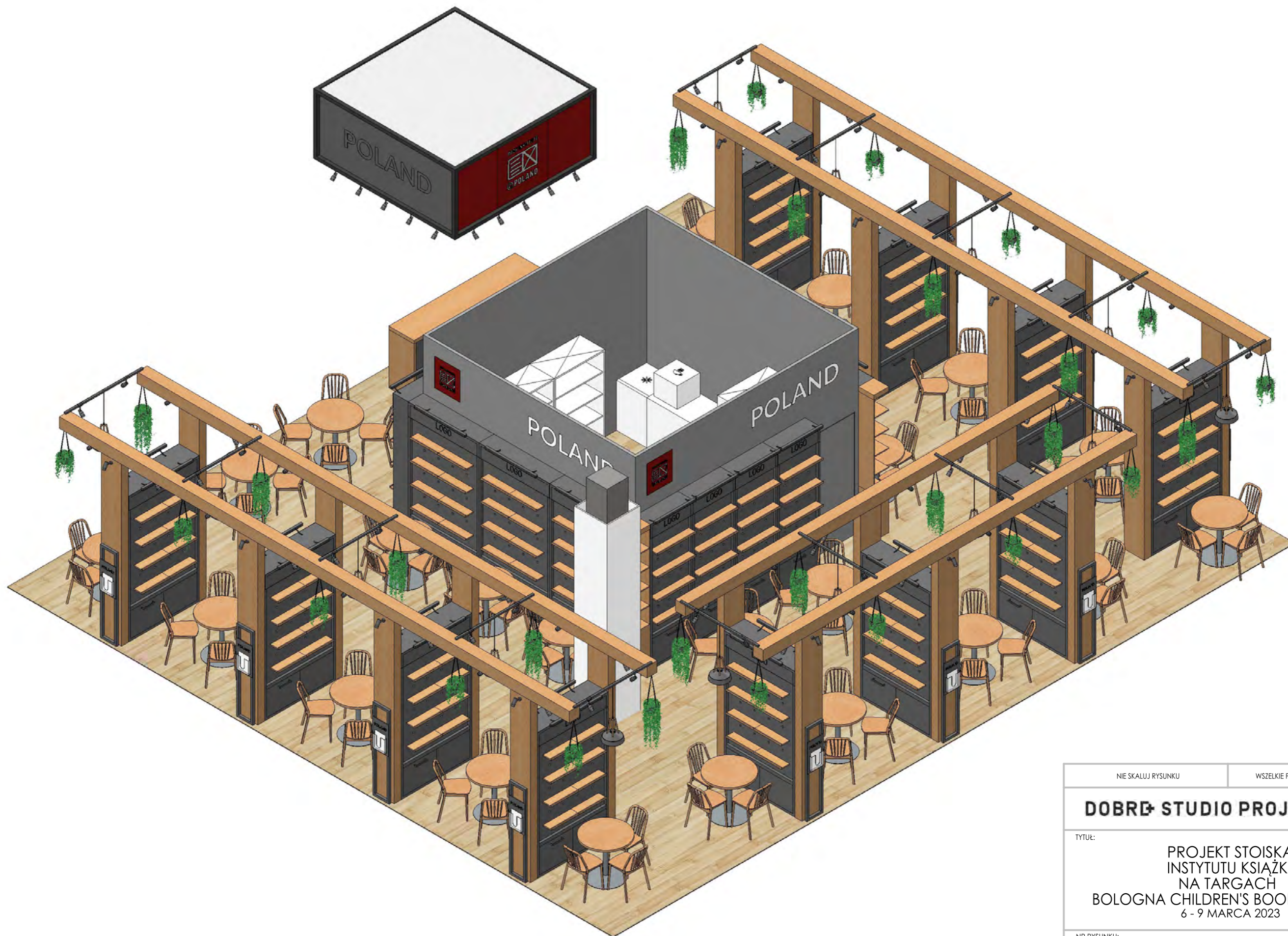
PROJEKT STOISKA
 INSTYTUTU KSIĄŻKI
 NA TARGACH
 BOLOGNA CHILDREN'S BOOK FAIR 2023
 6 - 9 MARCA 2023

NR RYSUNKU:

WIDOK POGLĄDOWY

A3

ARKUSZ 3 Z 24



NIE SKALUJ RYSUNKU

WSZELKIE PRAWA ZASTRZEŻONE

DOBRE STUDIO PROJEKTOWE

TYTUŁ:

PROJEKT STOISKA
 INSTYTUTU KSIĄŻKI
 NA TARGACH
 BOLOGNA CHILDREN'S BOOK FAIR 2023
 6 - 9 MARCA 2023

NR RYSUNKU:

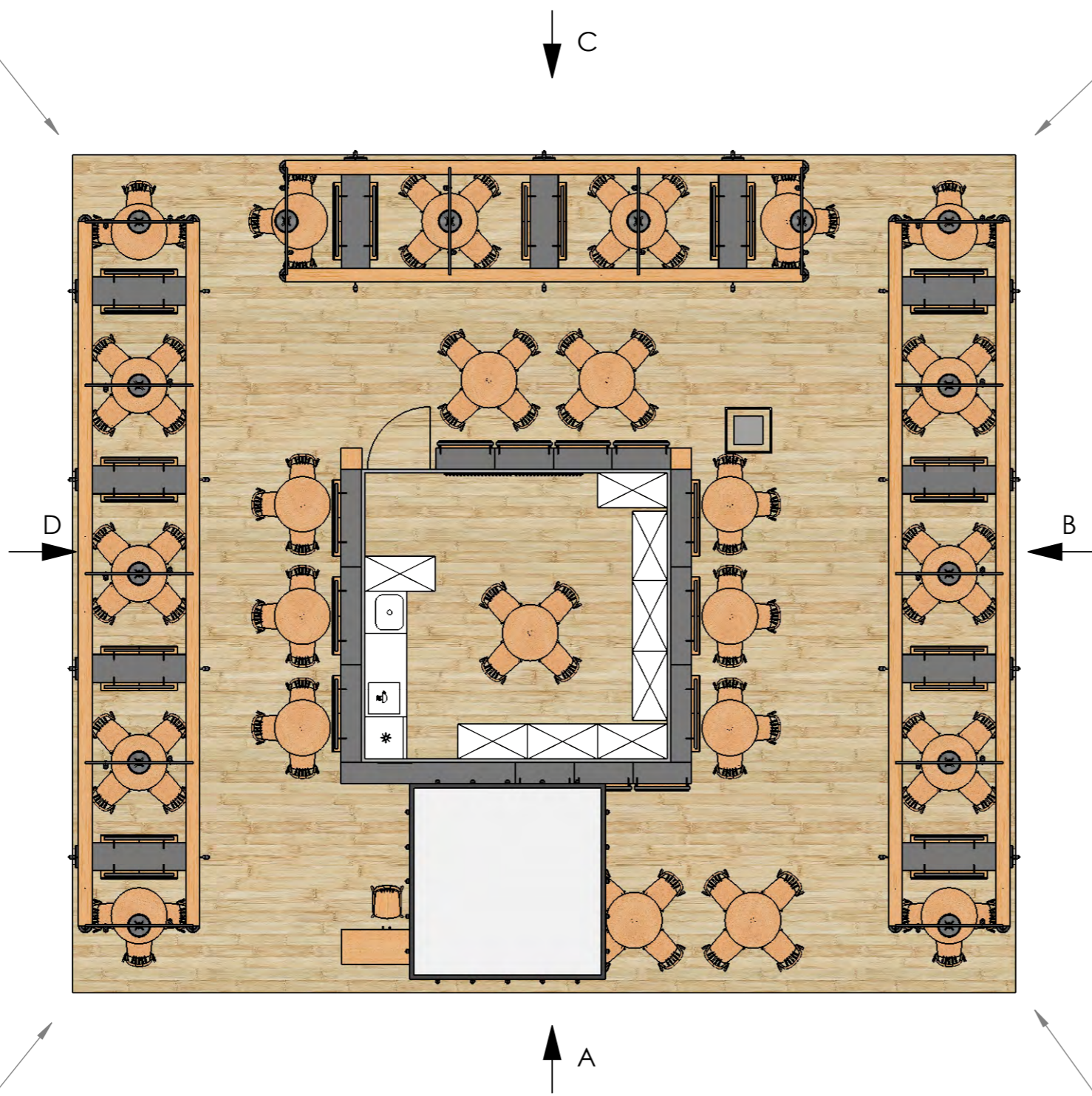
WIDOK POGLĄDOWY

A3

ARKUSZ 4 Z 24

WIDOK
IZOMETRYCZNY
NR 3

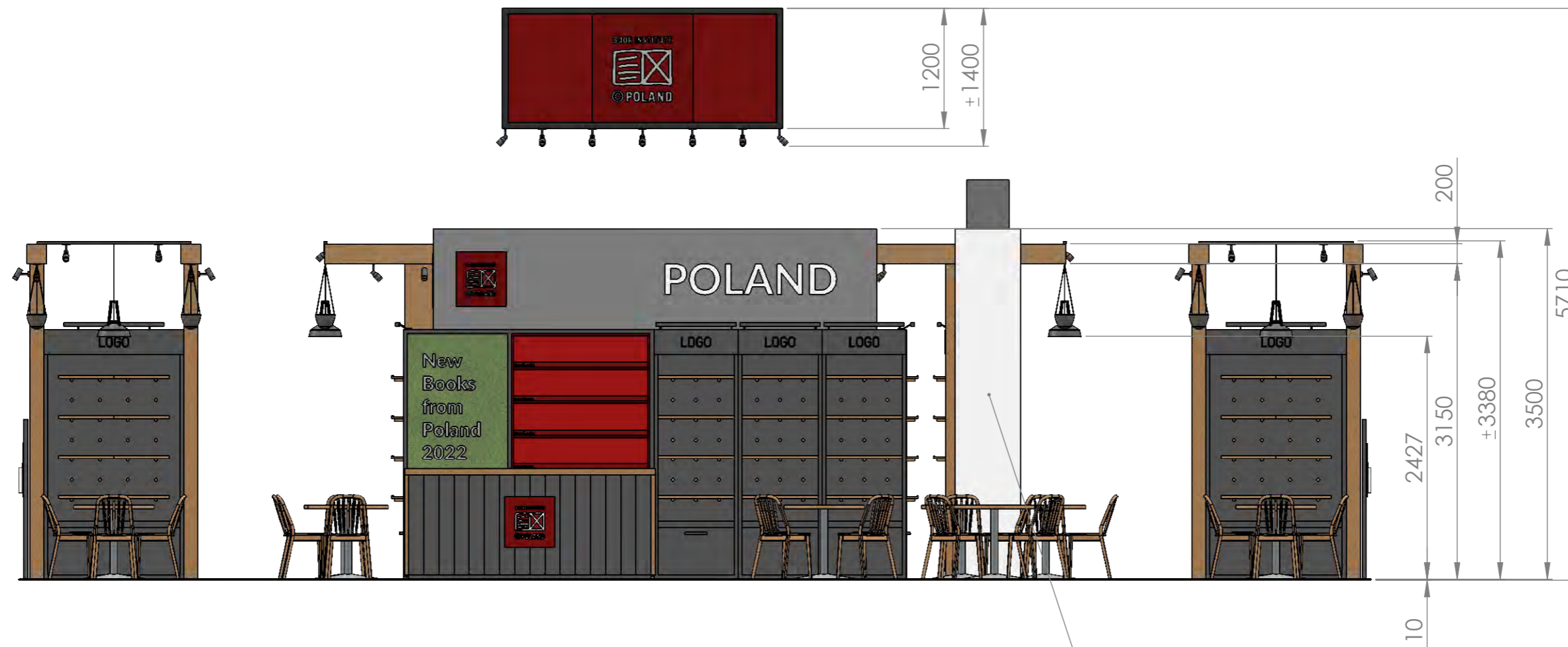
WIDOK
IZOMETRYCZNY
NR 4



WIDOK
IZOMETRYCZNY
NR 2

WIDOK
IZOMETRYCZNY
NR 1

NIE SKALUJ RYSUNKU	WSZELKIE PRAWA ZASTRZEŻONE
DOBRE STUDIO PROJEKTOWE	
TYTUŁ: PROJEKT STOISKA INSTYTUTU KSIĄŻKI NA TARGACH BOLOGNA CHILDREN'S BOOK FAIR 2023 6 - 9 MARCA 2023	
NR RYSUNKU:	WIDOK POGLĄDOWY
SKALA:1:80	ARKUSZ 5 Z 24
A3	

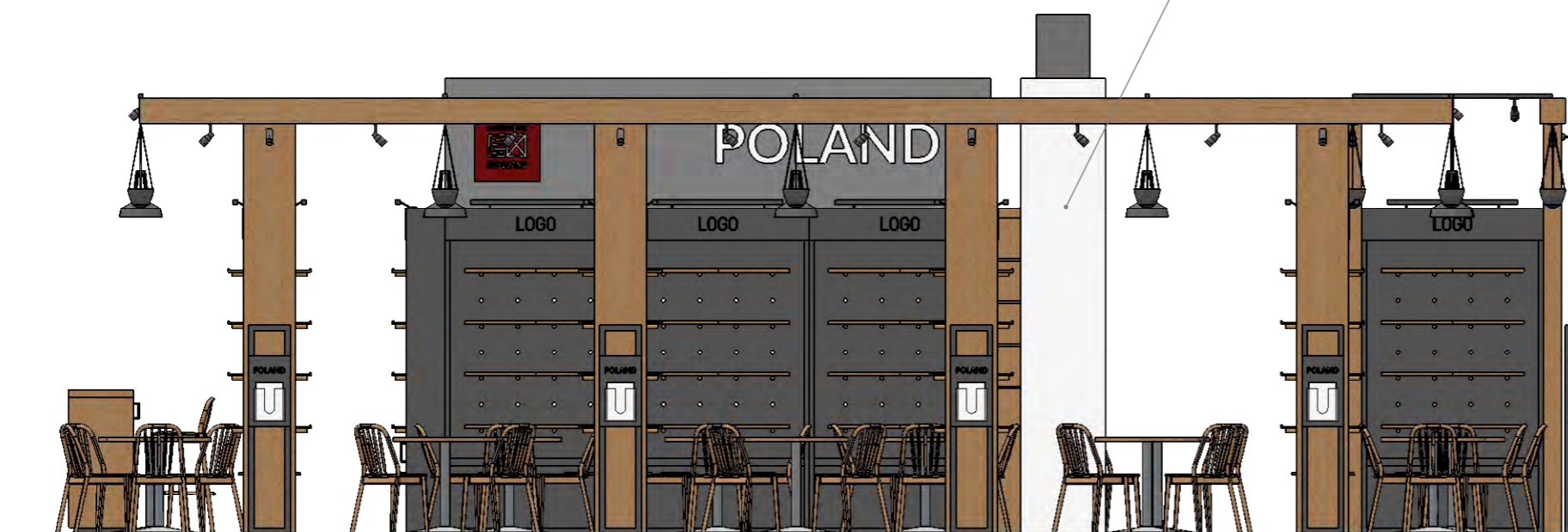


WIDOK A

GRAFIKA

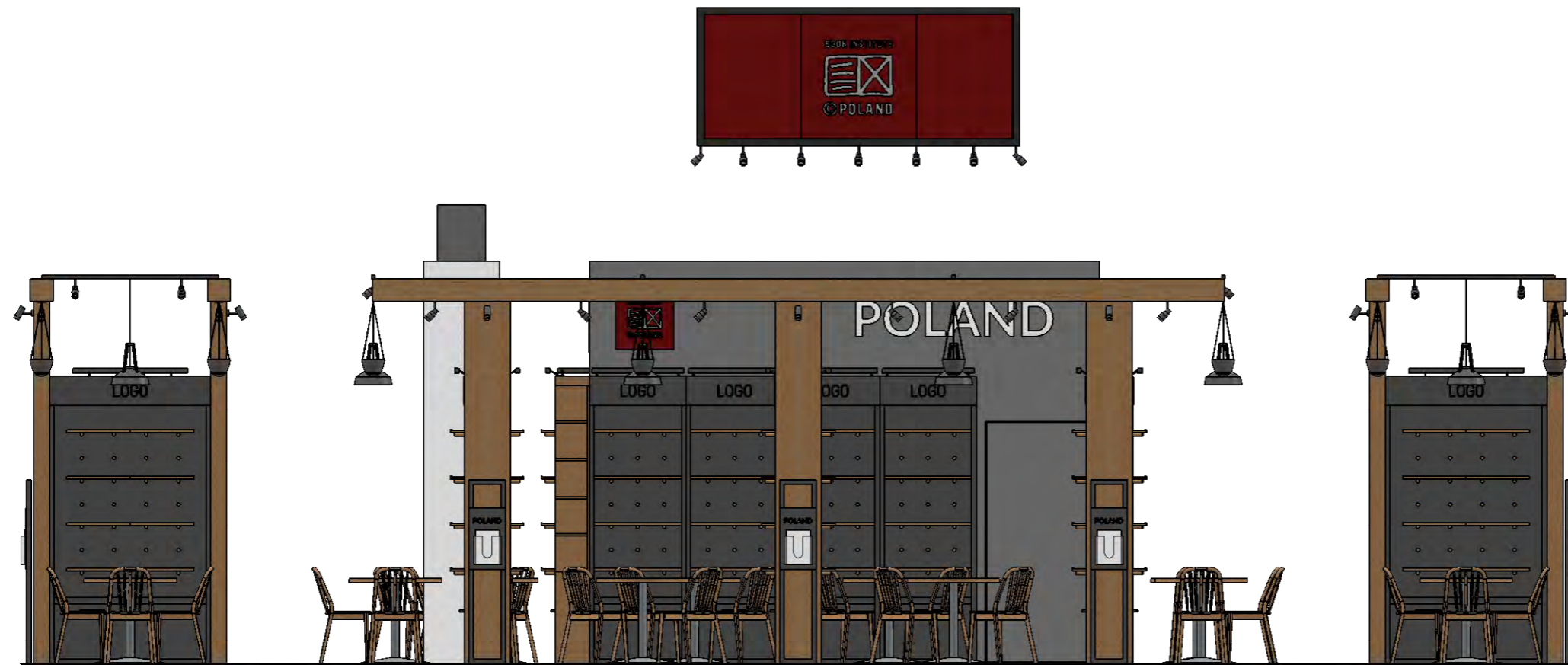


GRAFIKA

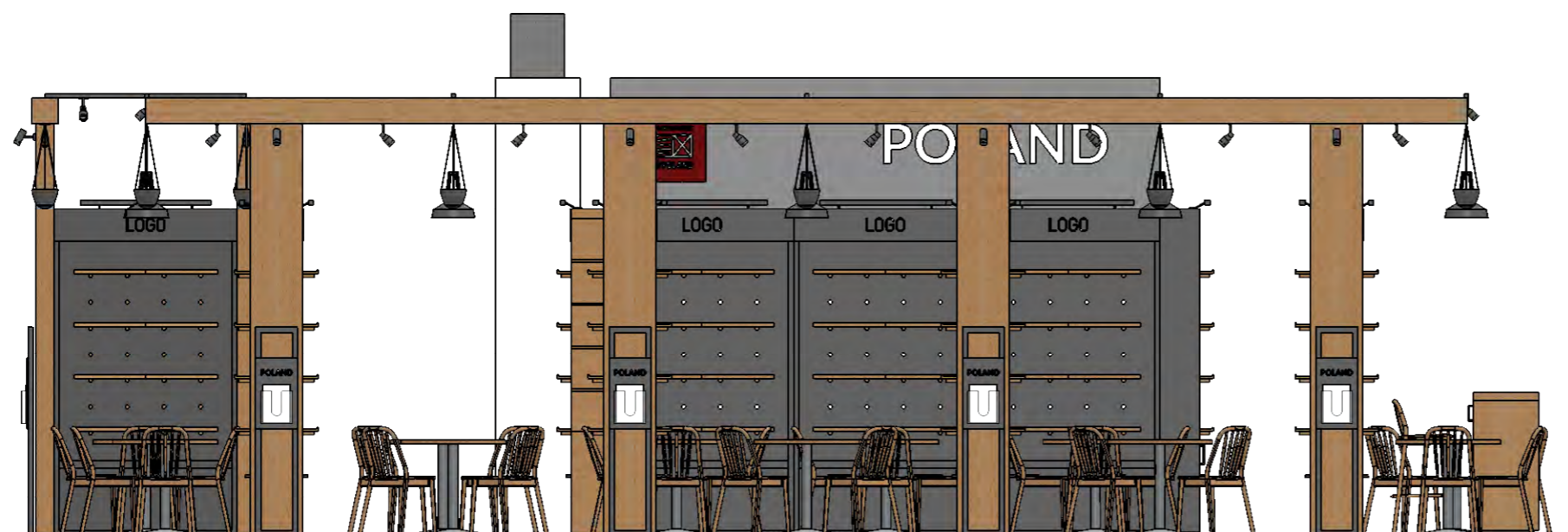


WIDOK B
 ↻ 90,00°

NIE SKALUJ RYSUNKU	WSZELKIE PRAWA ZASTRZEŻONE
DOBRE STUDIO PROJEKTOWE	
TYTUŁ: PROJEKT STOISKA INSTYTUTU KSIĄŻKI NA TARGACH BOLOGNA CHILDREN'S BOOK FAIR 2023 6 - 9 MARCA 2023	
NR RYSUNKU: WIDOK POGLĄDOWY	A3
SKALA:1:50	ARKUSZ 6 Z 24

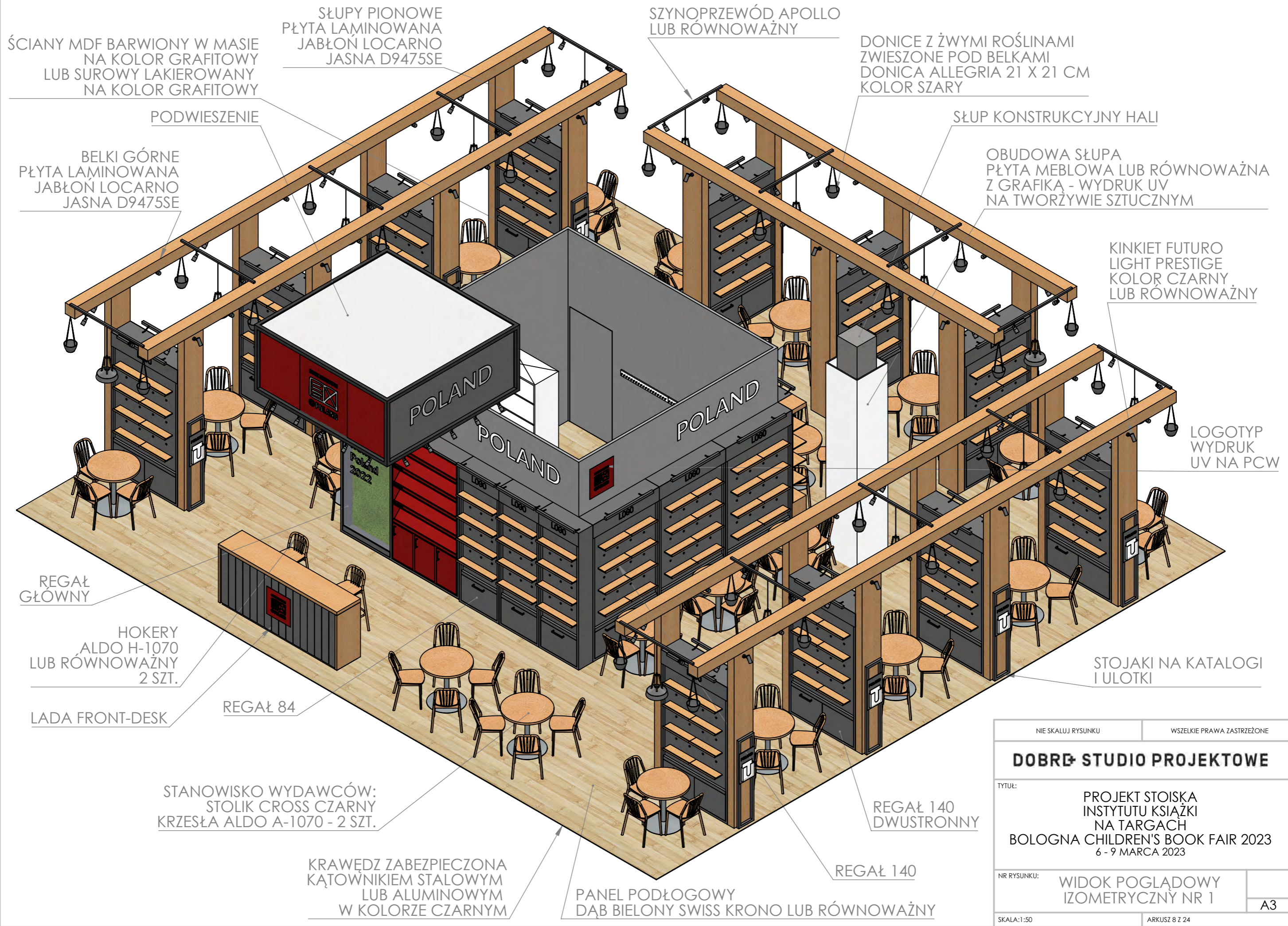


WIDOK C
 ⤵ 180,00°



WIDOK D
 ⤵ 90,00°

NIE SKALUJ RYSUNKU	WSZELKIE PRAWA ZASTRZEŻONE
DOBRE STUDIO PROJEKTOWE	
TYTUŁ: PROJEKT STOISKA INSTYTUTU KSIĄŻKI NA TARGACH BOLOGNA CHILDREN'S BOOK FAIR 2023 6 - 9 MARCA 2023	
NR RYSUNKU:	WIDOK POGLĄDOWY
SKALA:1:50	ARKUSZ 7 Z 24



ŚCIANY MDF BARWIONY W MASIE
NA KOLOR GRAFITOWY
LUB SUROWY LAKIEROWANY
NA KOLOR GRAFITOWY

SŁUPY PIONOWE
PŁYTA LAMINOWANA
JABŁOŃ LOCARNO
JASNA D9475SE

SZYNOPRZEWÓD APOLLO
LUB RÓWNOWAŻNY

DONICE Z ŻYWI MI ROŚLINAMI
ZWIESZONE POD BELKAMI
DONICA ALLEGRIA 21 X 21 CM
KOLOR SZARY

PODWIESZENIE

SŁUP KONSTRUKCYJNY HALI

BELKI GÓRNE
PŁYTA LAMINOWANA
JABŁOŃ LOCARNO
JASNA D9475SE

OBUDOWA SŁUPA
PŁYTA MEBLOWA LUB RÓWNOWAŻNA
Z GRAFIKĄ - WYDRUK UV
NA TWORZYWIE SZTUCZNYM

KINKIET FUTURO
LIGHT PRESTIGE
KOLOR CZARNY
LUB RÓWNOWAŻNY

LOGOTYP
WYDRUK
UV NA PCW

REGAŁ
GŁÓWNY

HOKERY
ALDO H-1070
LUB RÓWNOWAŻNY
2 SZT.

STOJAKI NA KATALOGI
I ULOTKI

LADA FRONT-DESK

REGAŁ 84

REGAŁ 140
DWUSTRONNY

STANOWISKO WYDAWCÓW:
STOLIK CROSS CZARNY
KRZESŁA ALDO A-1070 - 2 SZT.

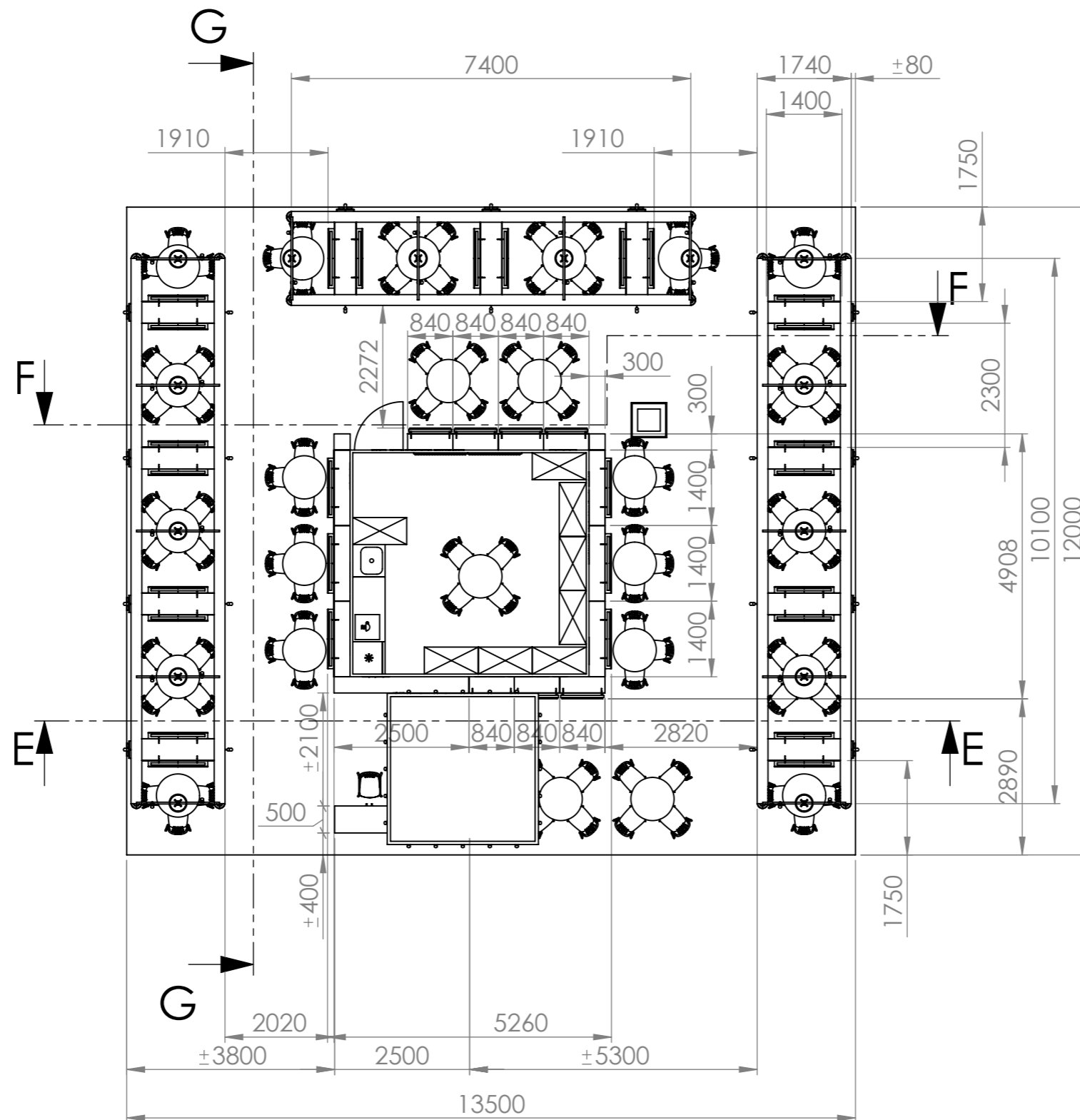
KRAWĘDZ ZABEZPIECZONA
KĄTOWNIKIEM STALOWYM
LUB ALUMINOWYM
W KOLORZE CZARNYM

PANEL PODŁOGOWY
DĄB BIELONY SWISS KRONO LUB RÓWNOWAŻNY

REGAŁ 140

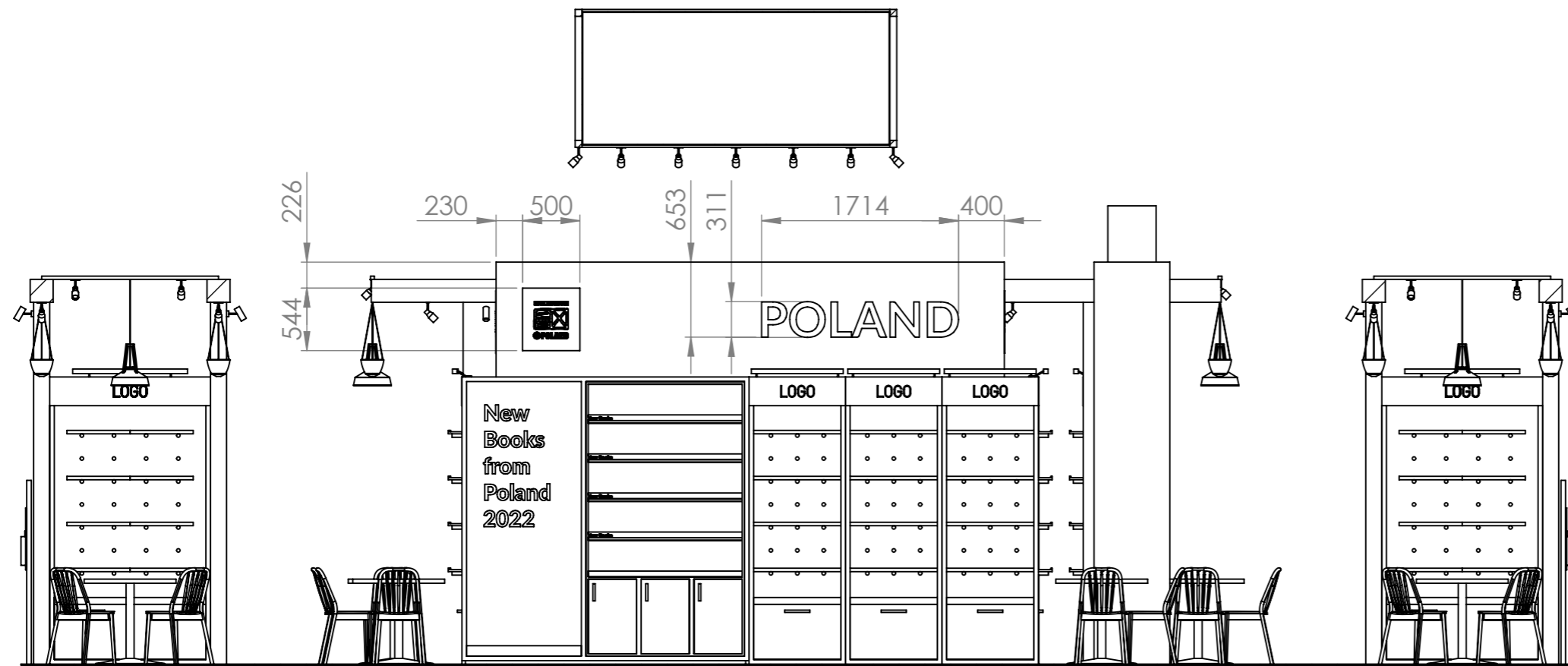
NIE SKALUJ RYSUNKU	WSZELKIE PRAWA ZASTRZEŻONE
DOBRE STUDIO PROJEKTOWE	
TYTUŁ: PROJEKT STOISKA INSTYTUTU KSIĄŻKI NA TARGACH BOLOGNA CHILDREN'S BOOK FAIR 2023 6 - 9 MARCA 2023	
NR RYSUNKU:	WIDOK POGLĄDOWY IZOMETRYCZNY NR 1
SKALA: 1:50	ARKUSZ 8 Z 24

A3

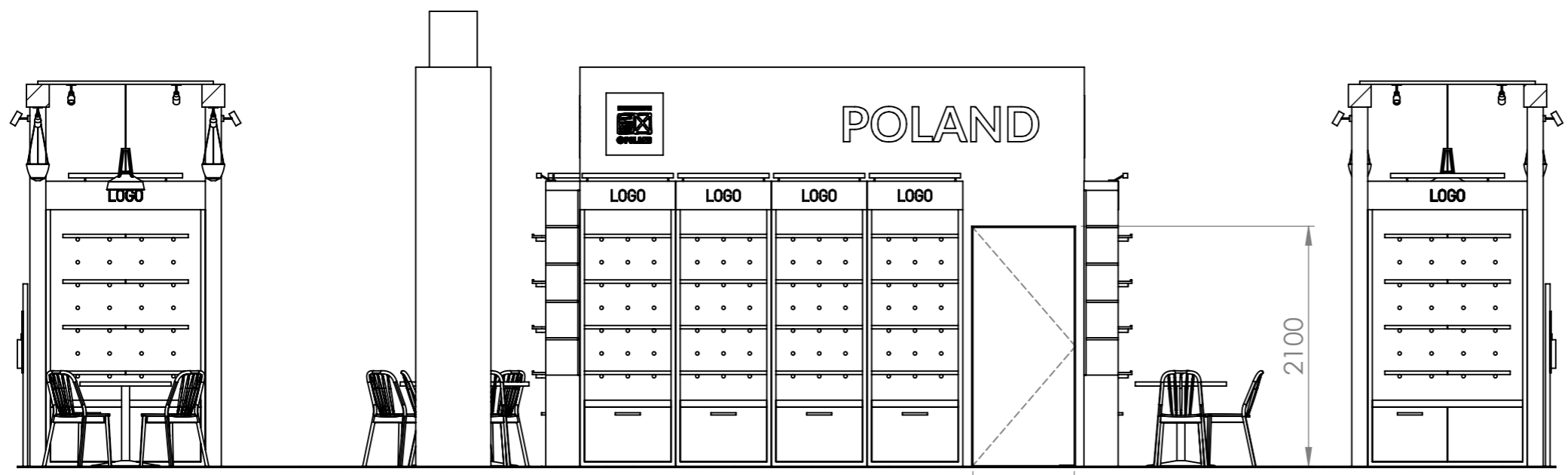
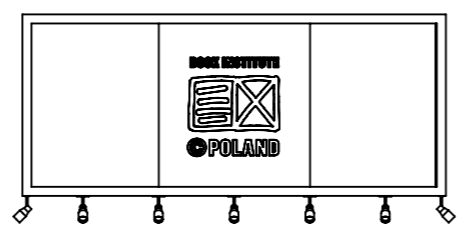


NIE SKALUJ RYSUNKU	WSZELKIE PRAWA ZASTRZEŻONE
DOBRE STUDIO PROJEKTOWE	
TYTUŁ: PROJEKT STOISKA INSTYTUTU KSIĄŻKI NA TARGACH BOLOGNA CHILDREN'S BOOK FAIR 2023 6 - 9 MARCA 2023	
NR RYSUNKU:	WIDOK POGLĄDOWY
SKALA: 1:100	ARKUSZ 9 Z 24

A3

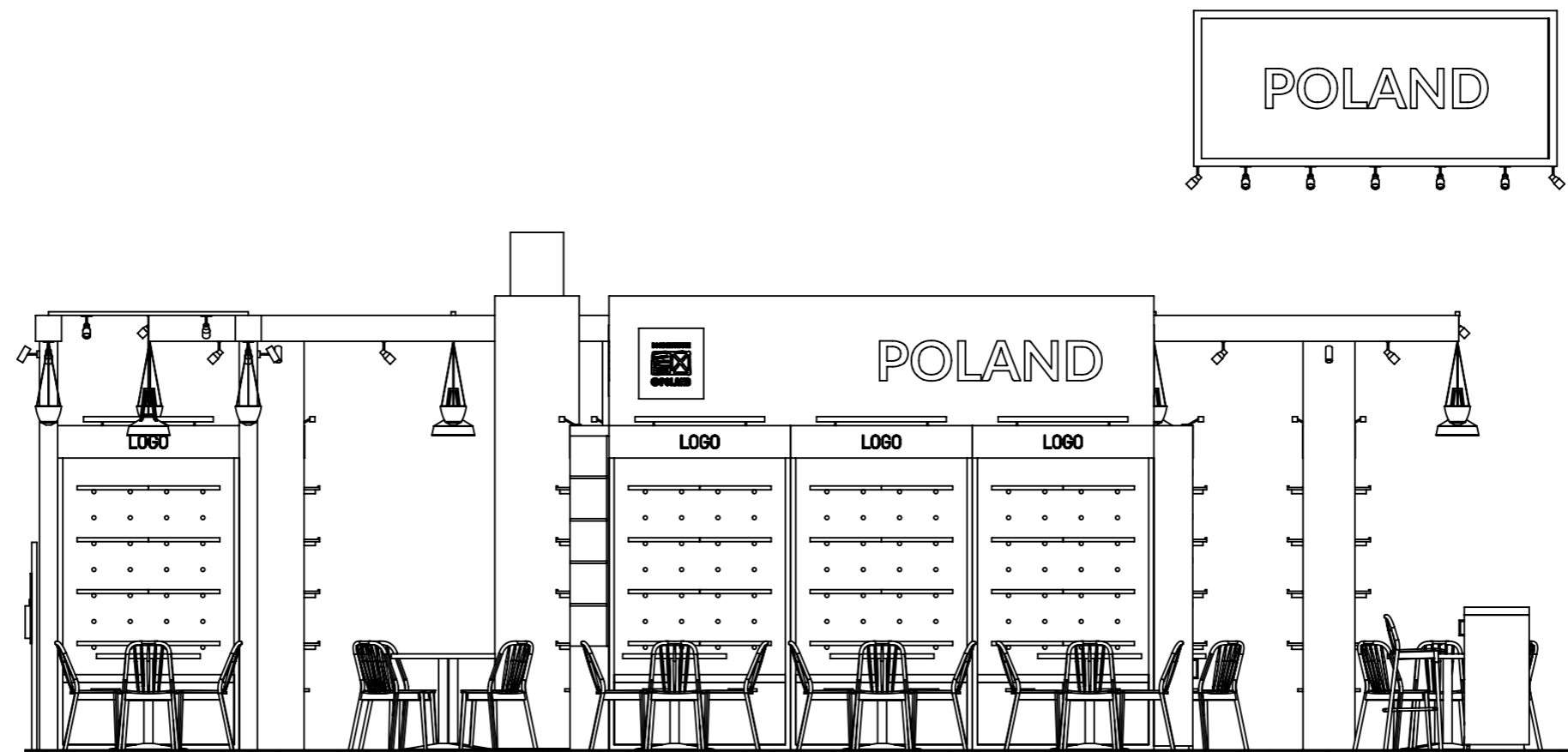


PRZEKRÓJ E-E



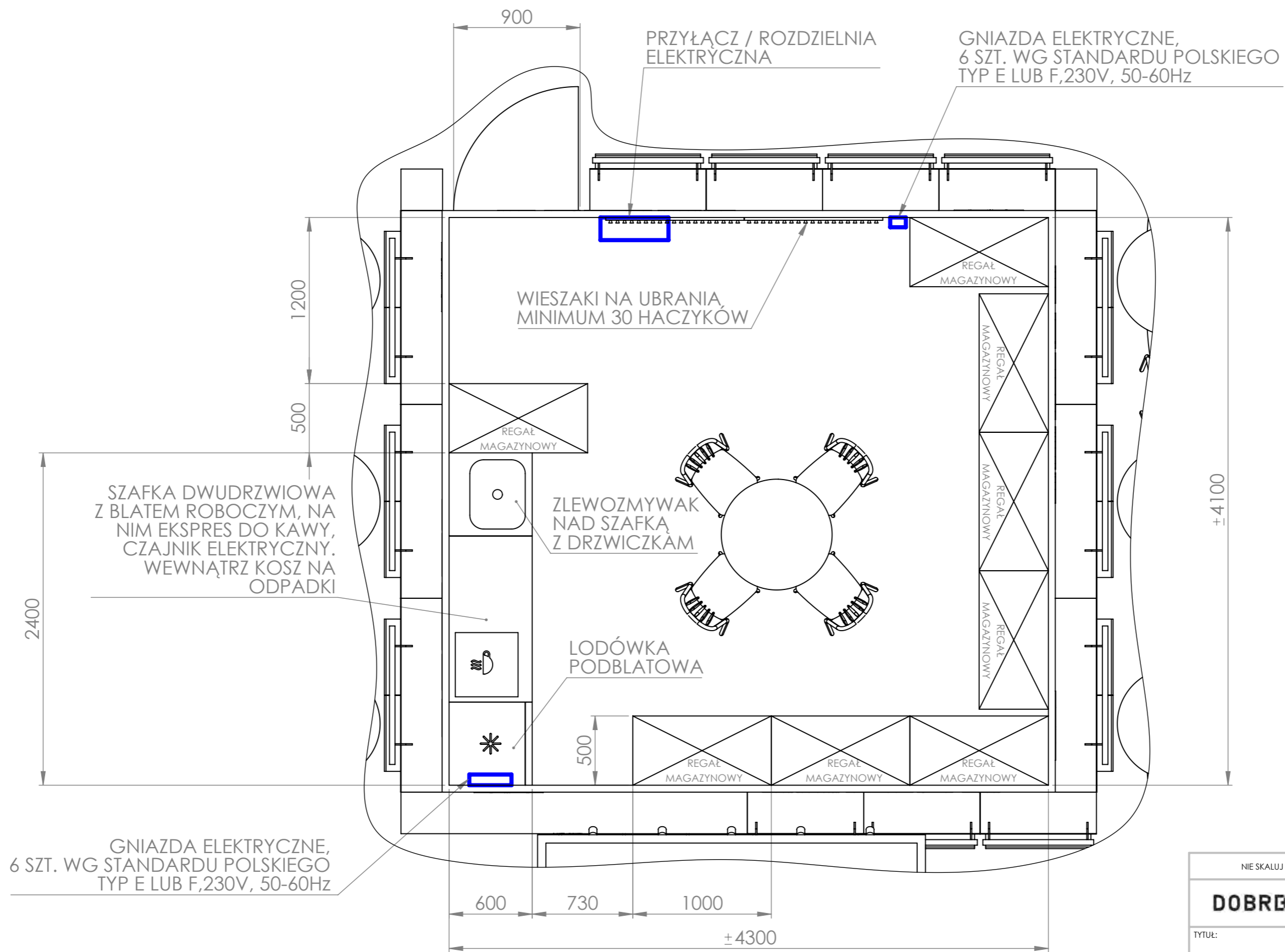
PRZEKRÓJ F-F

NIE SKALUJ RYSUNKU	WSZELKIE PRAWA ZASTRZEŻONE
DOBRE STUDIO PROJEKTOWE	
TYTUŁ: PROJEKT STOISKA INSTYTUTU KSIĄŻKI NA TARGACH BOLOGNA CHILDREN'S BOOK FAIR 2023 6 - 9 MARCA 2023	
NR RYSUNKU:	WIDOK POGLĄDOWY
SKALA:1:50	ARKUSZ 10 Z 24
	A3



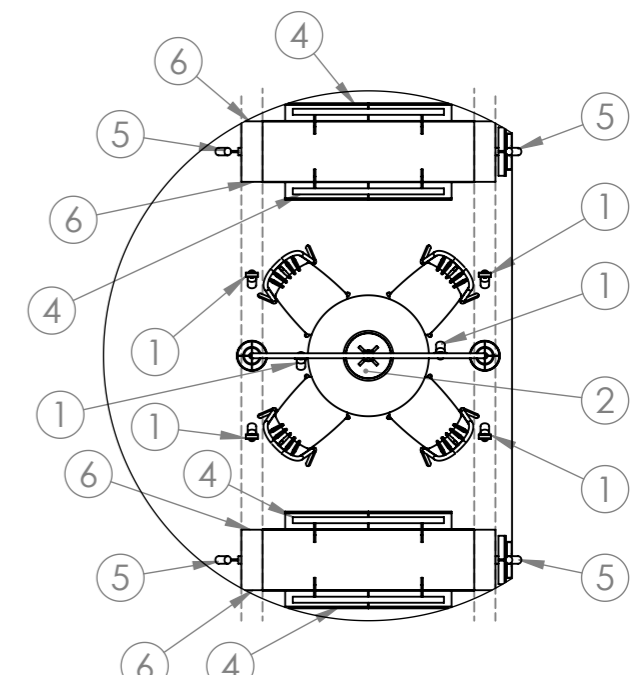
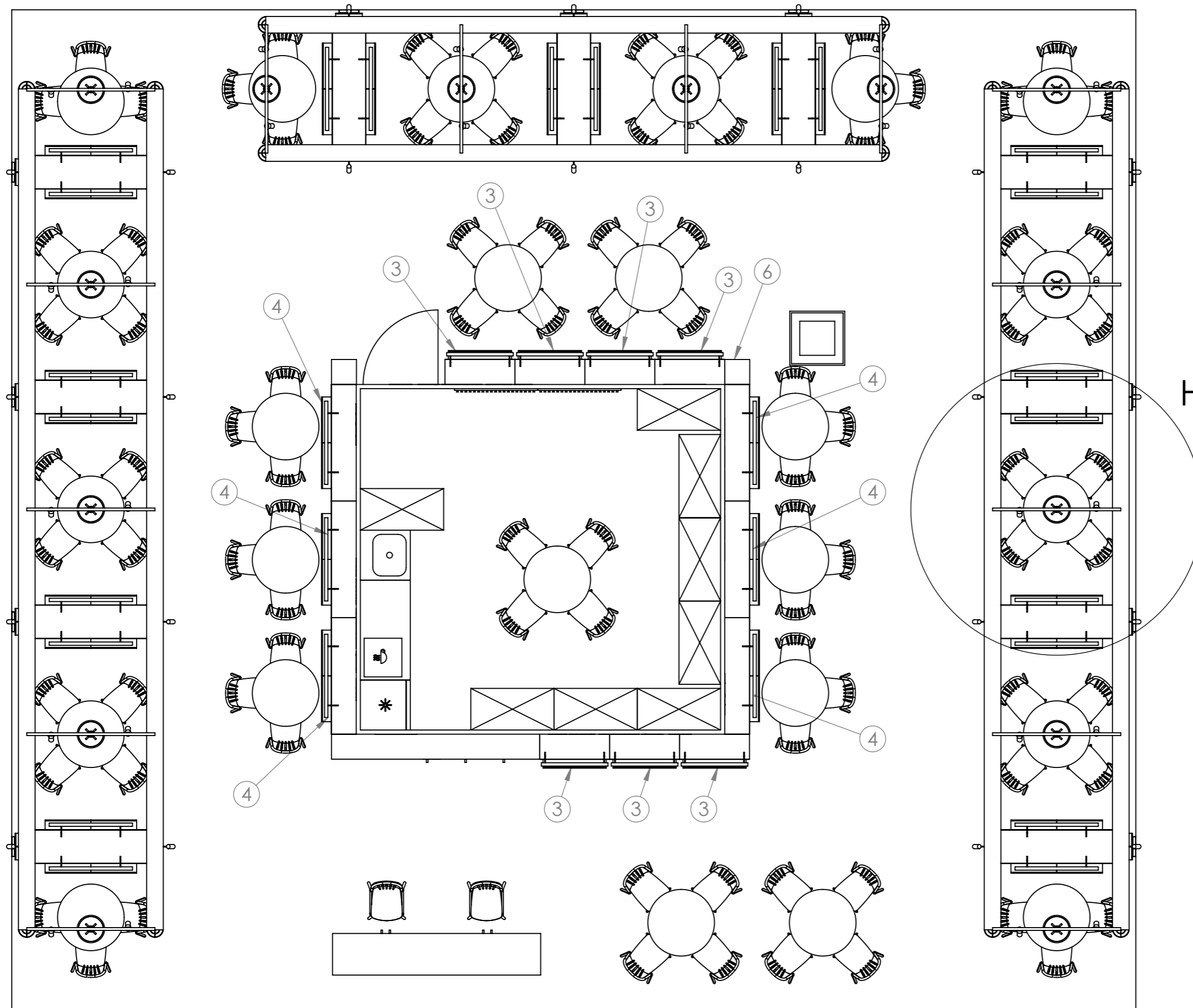
PRZEKRÓJ G-G

NIE SKALUJ RYSUNKU	WSZELKIE PRAWA ZASTRZEŻONE
DOBRE STUDIO PROJEKTOWE	
TYTUŁ: PROJEKT STOISKA INSTYTUTU KSIĄŻKI NA TARGACH BOLOGNA CHILDREN'S BOOK FAIR 2023 6 - 9 MARCA 2023	
NR RYSUNKU:	WIDOK POGLĄDOWY
SKALA:1:50	ARKUSZ 11 Z 24
	A3



NIE SKALUJ RYSUNKU	WSZELKIE PRAWA ZASTRZEŻONE
DOBRE STUDIO PROJEKTOWE	
TYTUŁ: PROJEKT STOISKA INSTYTUTU KSIĄŻKI NA TARGACH BOLOGNA CHILDREN'S BOOK FAIR 2023 6 - 9 MARCA 2023	
NR RYSUNKU:	RZUT ZAPLECZA
SKALA: 1:30	ARKUSZ 12 Z 24

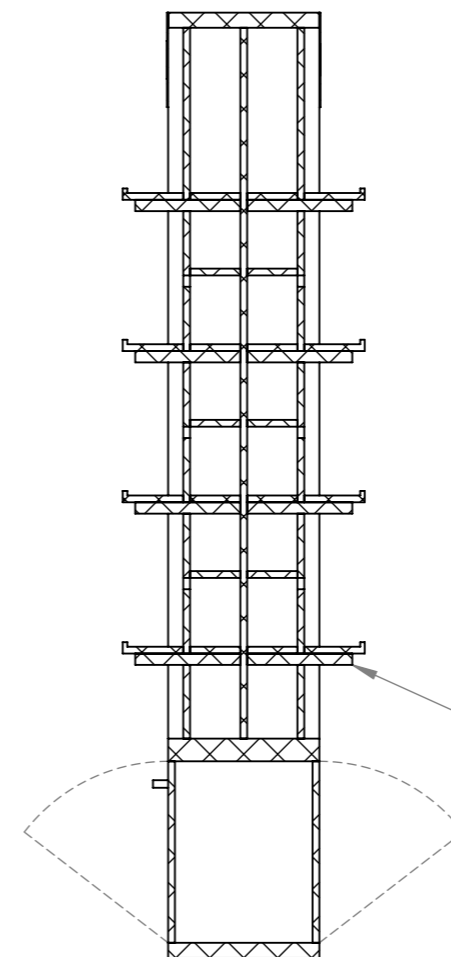
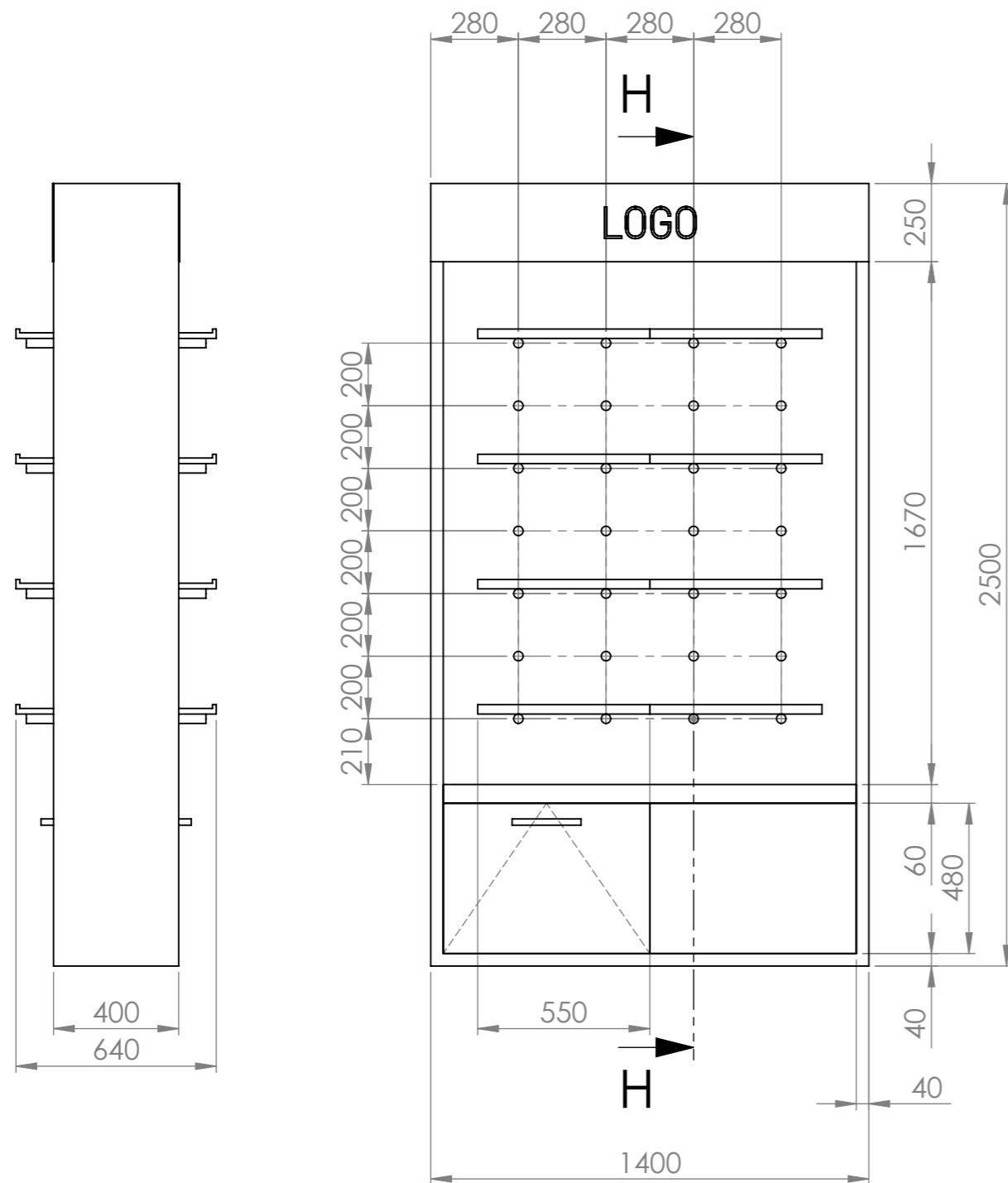
A3



SZCZEGÓŁ H
SKALA 1 : 50

- ① LAMPA APOLLO, LUB RÓWNOWAŻNA, KOLOR CZARNY - 72 SZT.
- ② LAMPA ALFA DROP LUB RÓWNOWAŻNA, KOLOR CZARNY - 14 SZT.
- ③ LISTWA LED 800MM - 7 SZT.
- ④ LISTWA LED 1000MM - 28 SZT.
- ⑤ KINKIĘT FUTURO LIGHT LUB RÓWNOWAŻNY, - 22 SZT.
- ⑥ GNIAZDO ELEKTRYCZNE WG STANDARDU POLSKIEGO TYP E LUB F, 230V, 50-60Hz 22 SZT.

NIE SKALUJ RYSUNKU	WSZELKIE PRAWA ZASTRZEŻONE
DOBRE STUDIO PROJEKTOWE	
TYTUŁ: PROJEKT STOISKA INSTYTUTU KSIĄŻKI NA TARGACH BOLOGNA CHILDREN'S BOOK FAIR 2023 6 - 9 MARCA 2023	
NR RYSUNKU:	ROZMIESZCZENIE OPRAW OSWIETLENIOWYCH
SKALA: 1:50	ARKUSZ 13 Z 24



PRZEKRÓJ H-H

MDF LAMINOWANY
LAMINAT F2253
DIAMOND BLACK

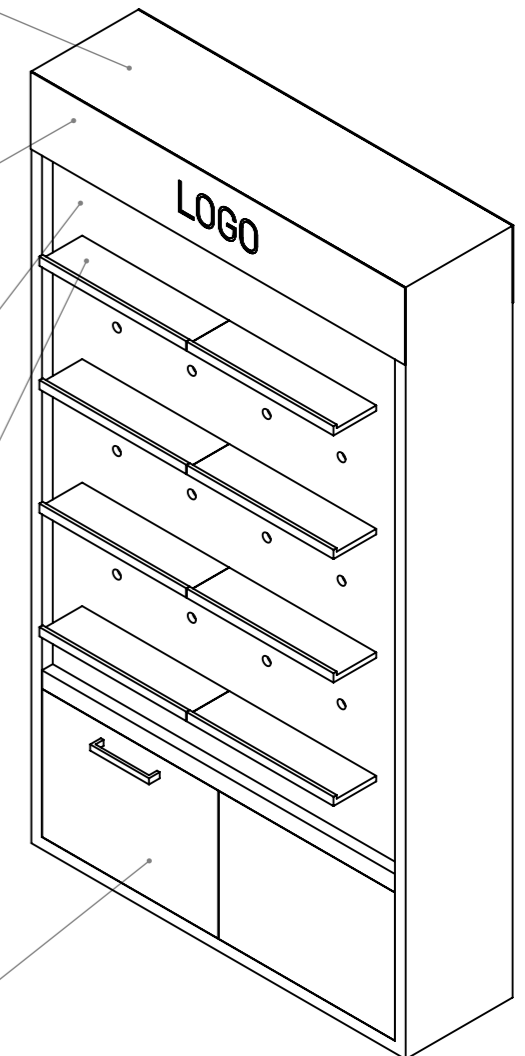
MDF LAMINOWANY
LAMINAT F2253
DIAMOND BLACK

PŁYTA OSB
LAKIEROWANA
NA KOLOR CZARNY

PÓŁKI
PŁYTA MEBLOWA
D9475SE JABŁOŃ
LOCARNO JASNA

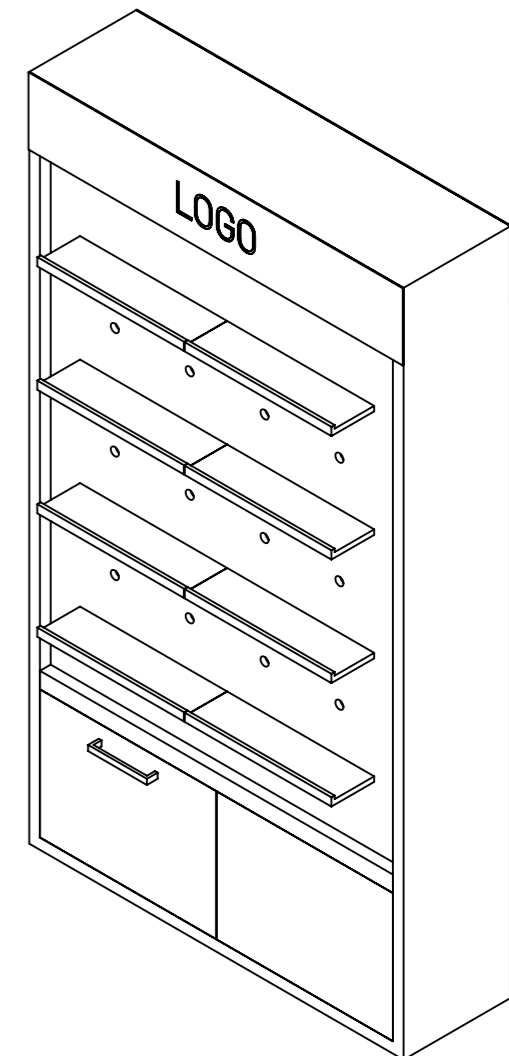
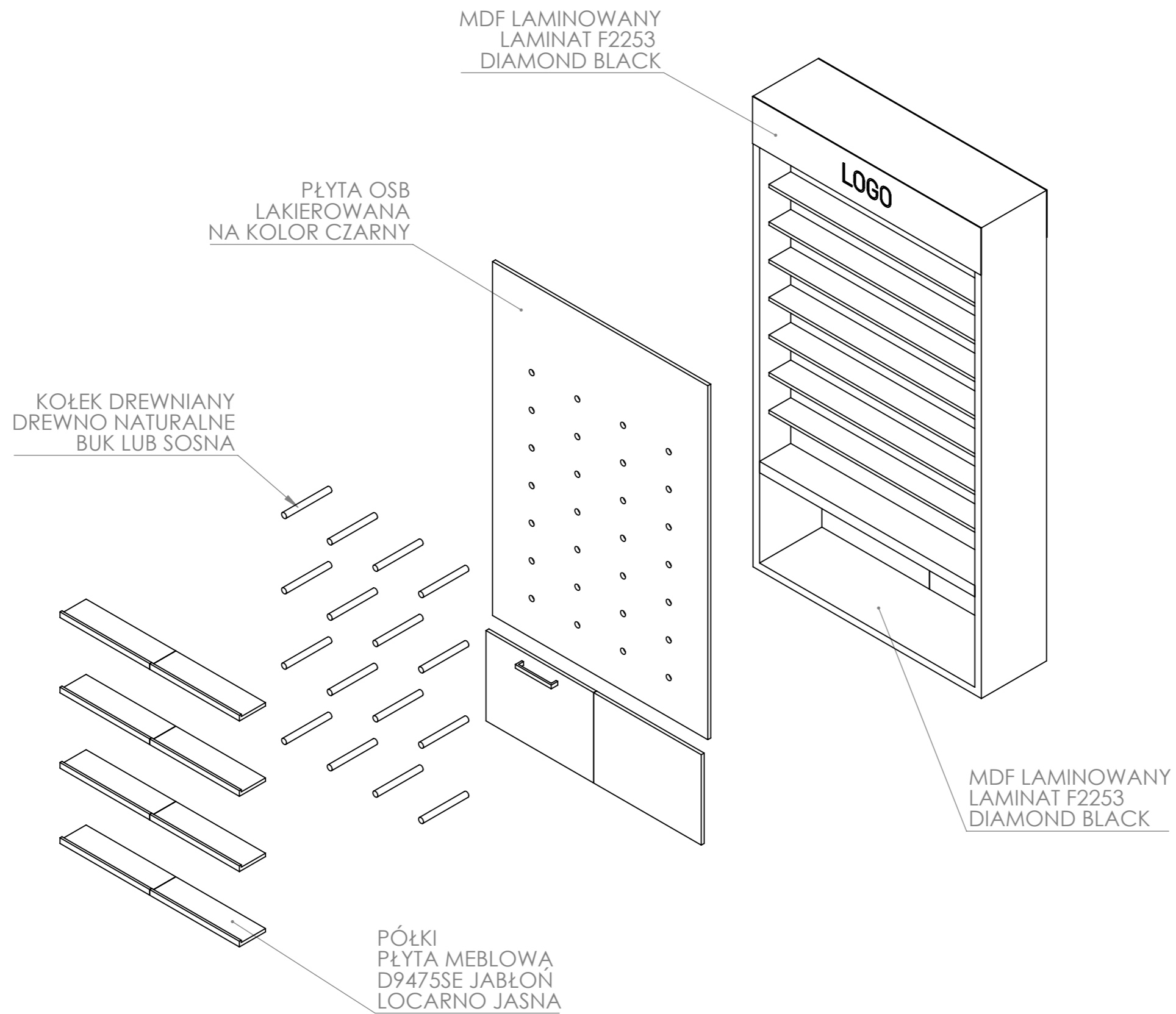
KOŁEK DREWNIANY
DREWNO NATURALNE
BUK LUB SOSNA

MDF LAMINOWANY
LAMINAT F2253
DIAMOND BLACK

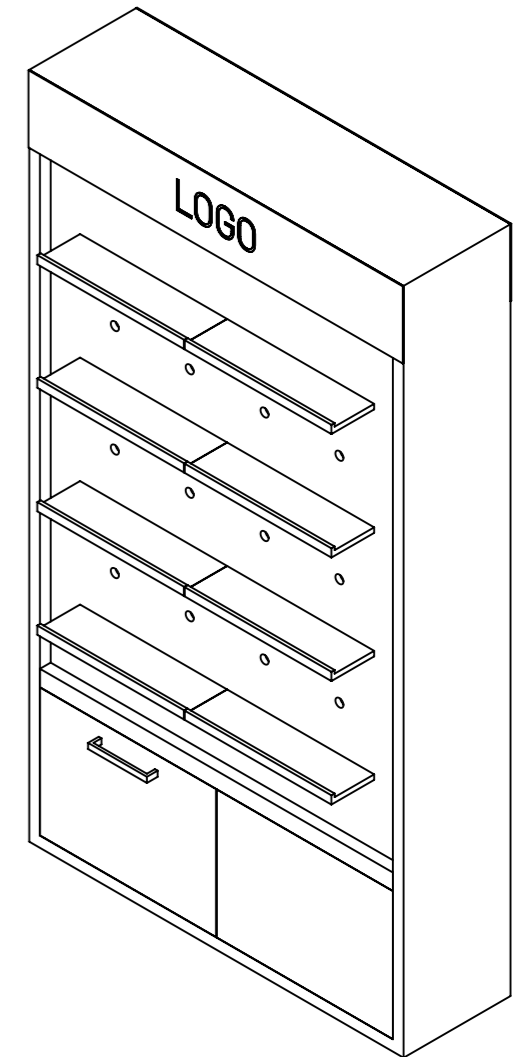
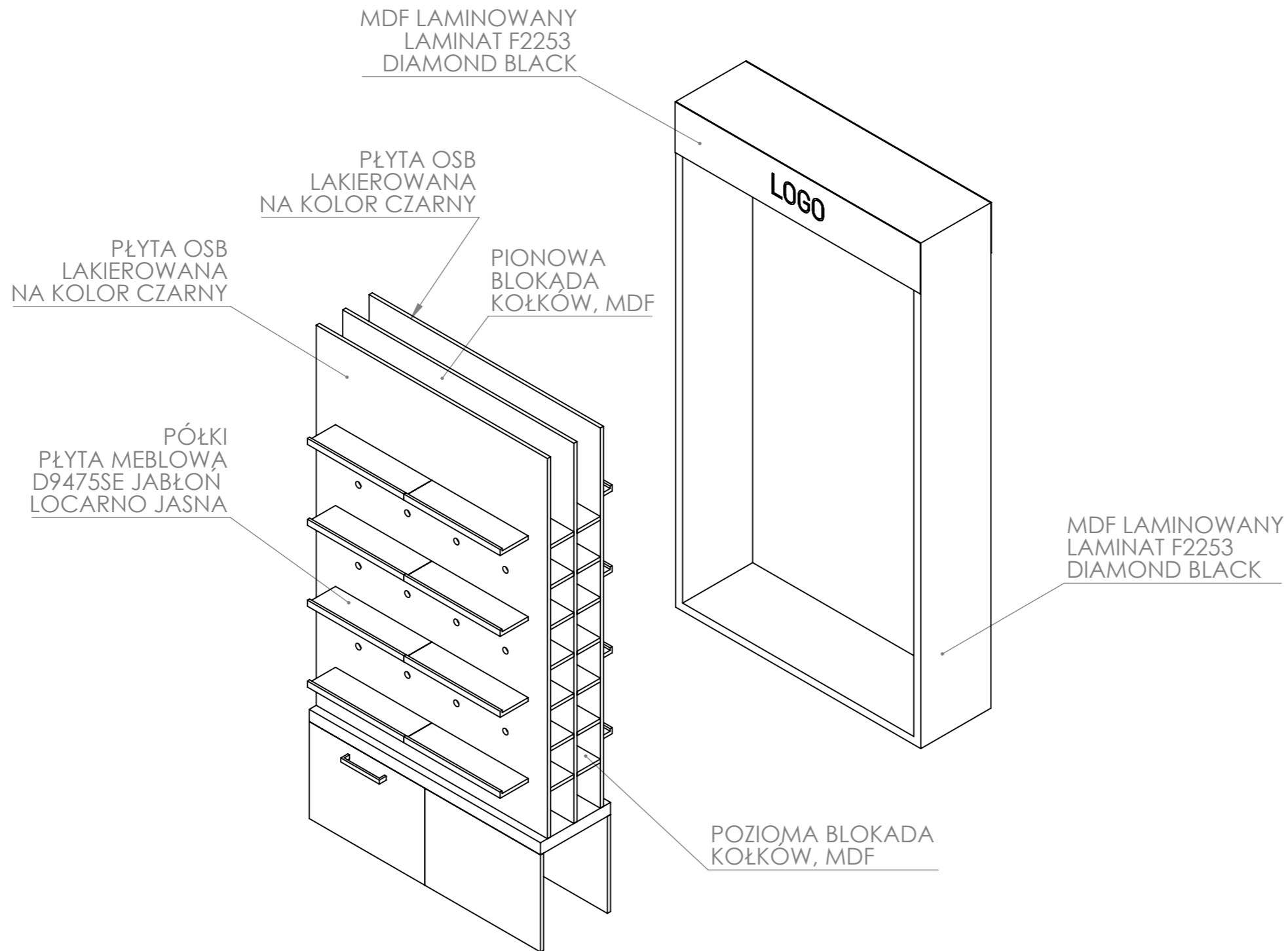


NALEŻY PRZEWIDZIEĆ OKOŁO 10 SZT.
DODATKOWYCH, REZERWOWYCH PÓŁEK
MAGAZYNOWANYCH NA ZAPLECZU

NIE SKALUJ RYSUNKU	WSZELKIE PRAWA ZASTRZEŻONE
DOBRE STUDIO PROJEKTOWE	
TYTUŁ: PROJEKT STOISKA INSTYTUTU KSIĄŻKI NA TARGACH BOLOGNA CHILDREN'S BOOK FAIR 2023 6 - 9 MARCA 2023	
NR RYSUNKU: REGAŁ 140 DWUSTRONNY	ILOŚĆ: 11 SZT. A3
SKALA: 1:20	ARKUSZ 14 Z 24



NIE SKALUJ RYSUNKU	WSZELKIE PRAWA ZASTRZEŻONE
DOBRE STUDIO PROJEKTOWE	
TYTUŁ: PROJEKT STOISKA INSTYTUTU KSIĄŻKI NA TARGACH BOLOGNA CHILDREN'S BOOK FAIR 2023 6 - 9 MARCA 2023	
NR RYSUNKU:	REGAŁ 140 DWUSTRONNY
SKALA: 1:20	ARKUSZ 15 Z 24
ILOŚĆ:	11 SZT. A3



NIE SKALUJ RYSUNKU

WSZELKIE PRAWA ZASTRZEŻONE

DOBRE STUDIO PROJEKTOWE

TYTUŁ:

PROJEKT STOISKA
INSTYTUTU KSIĄŻKI
NA TARGACH
BOLOGNA CHILDREN'S BOOK FAIR 2023
6 - 9 MARCA 2023

NR RYSUNKU:

REGAŁ 140
DWUSTRONNY

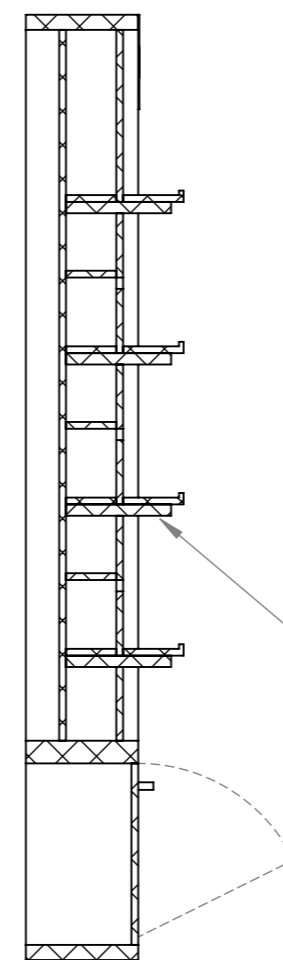
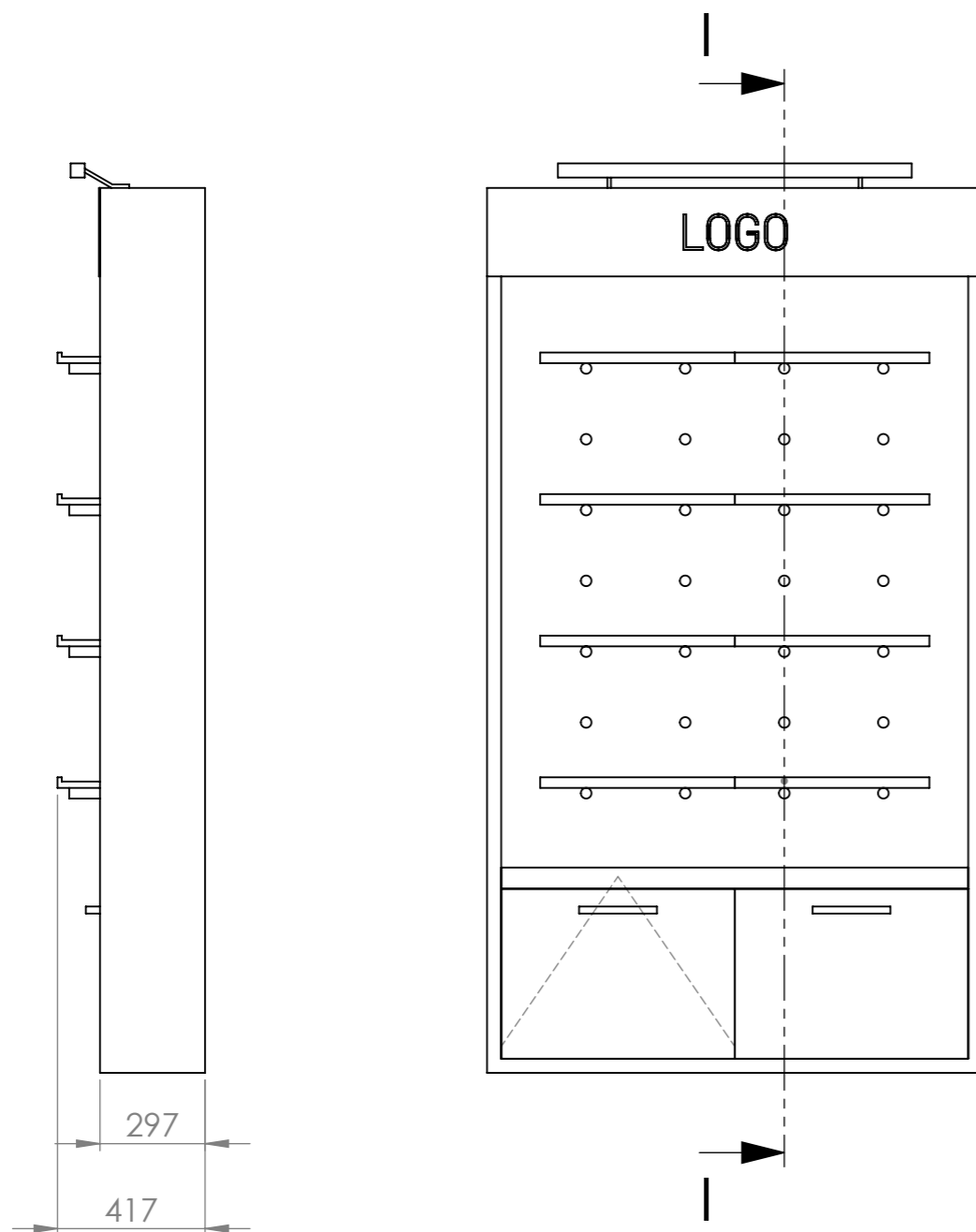
ILOŚĆ:

11 SZT.

A3

SKALA:1:20

ARKUSZ 16 Z 24



PRZEKRÓJ I-I

MDF LAMINOWANY
LAMINAT F2253
DIAMOND BLACK

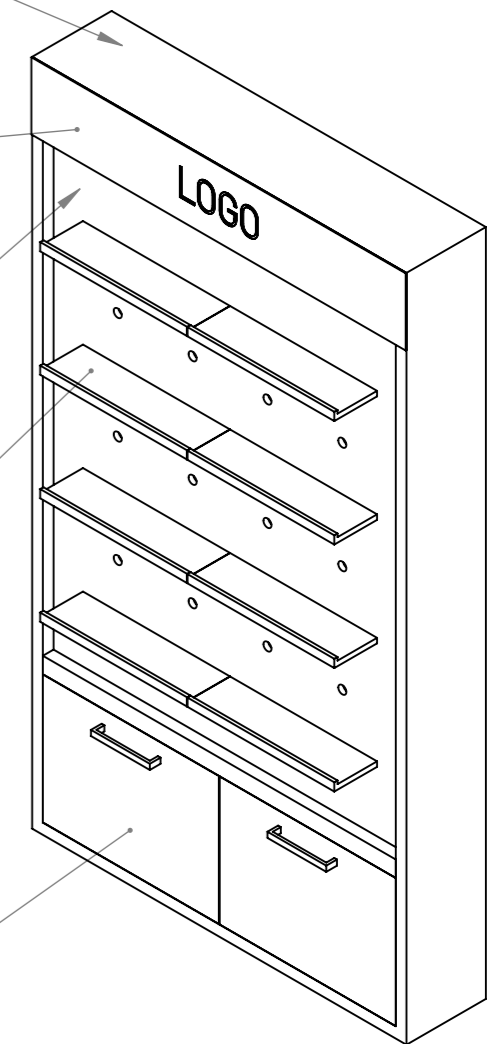
MDF LAMINOWANY
LAMINAT F2253
DIAMOND BLACK

PŁYTA OSB
LAKIEROWANA
NA KOLOR CZARNY

PÓŁKI
PŁYTA MEBLOWA
D9475SE JABŁON
LOCARNO JASNA

KOŁEK DREWNIANY
DREWNO NATURALNE
BUK LUB SOSNA

MDF LAMINOWANY
LAMINAT F2253
DIAMOND BLACK



NIE SKALUJ RYSUNKU

WSZELKIE PRAWA ZASTRZEŻONE

DOBRE STUDIO PROJEKTOWE

TYTUŁ:

PROJEKT STOISKA
INSTYTUTU KSIĄŻKI
NA TARGACH
BOLOGNA CHILDREN'S BOOK FAIR 2023
6 - 9 MARCA 2023

NR RYSUNKU:

REGAŁ 140
JEDNOSTRONNY

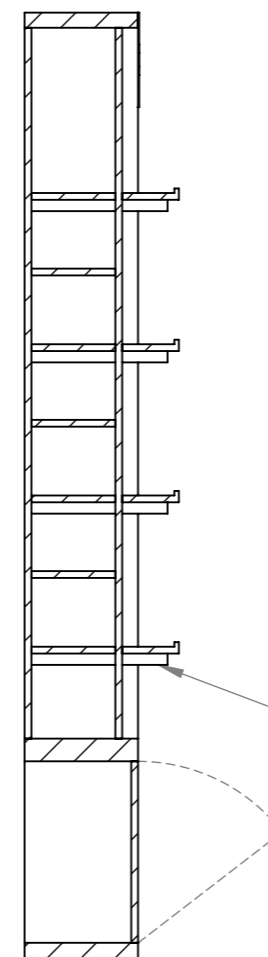
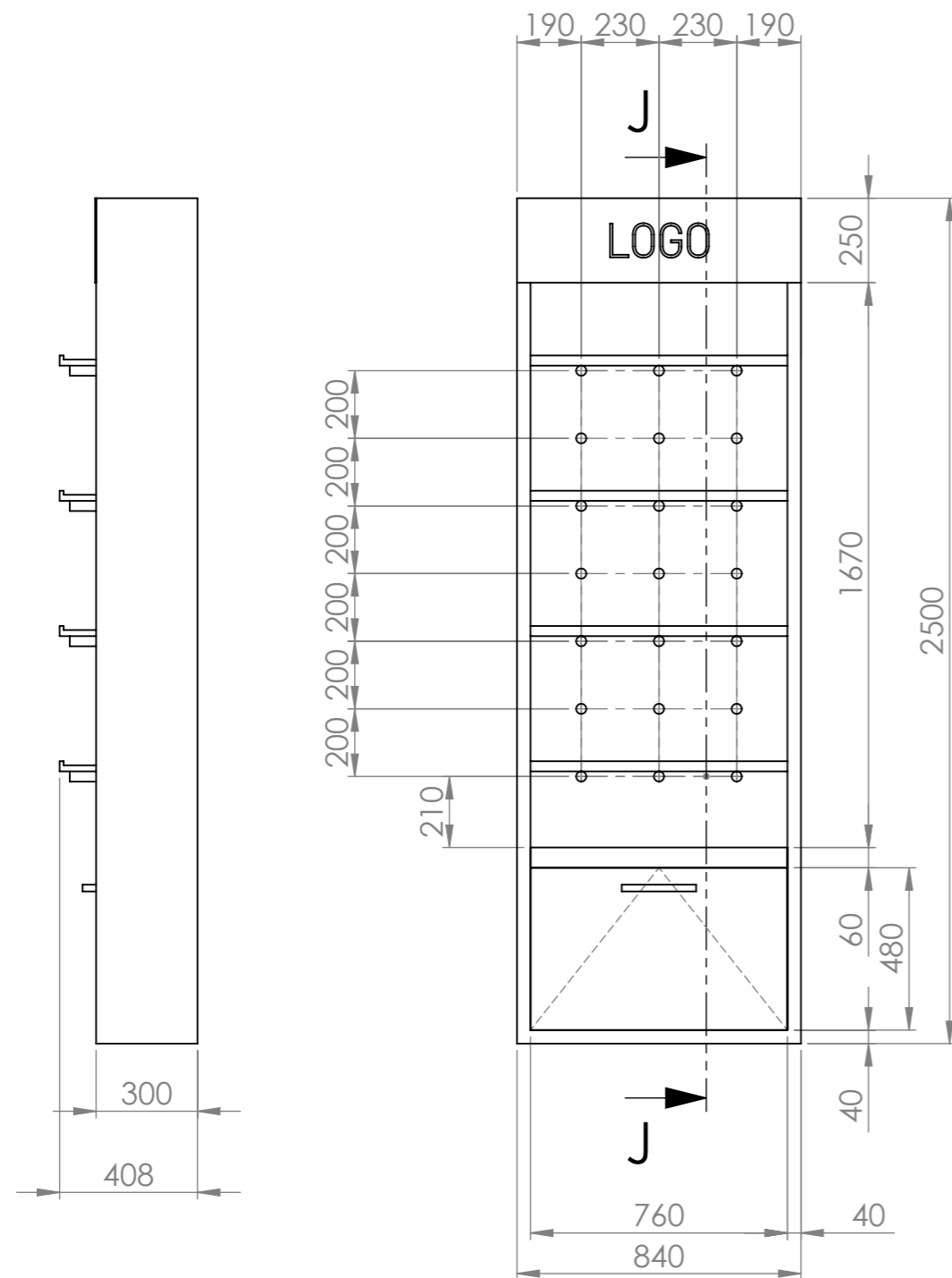
ILOŚĆ:

6 SZT.

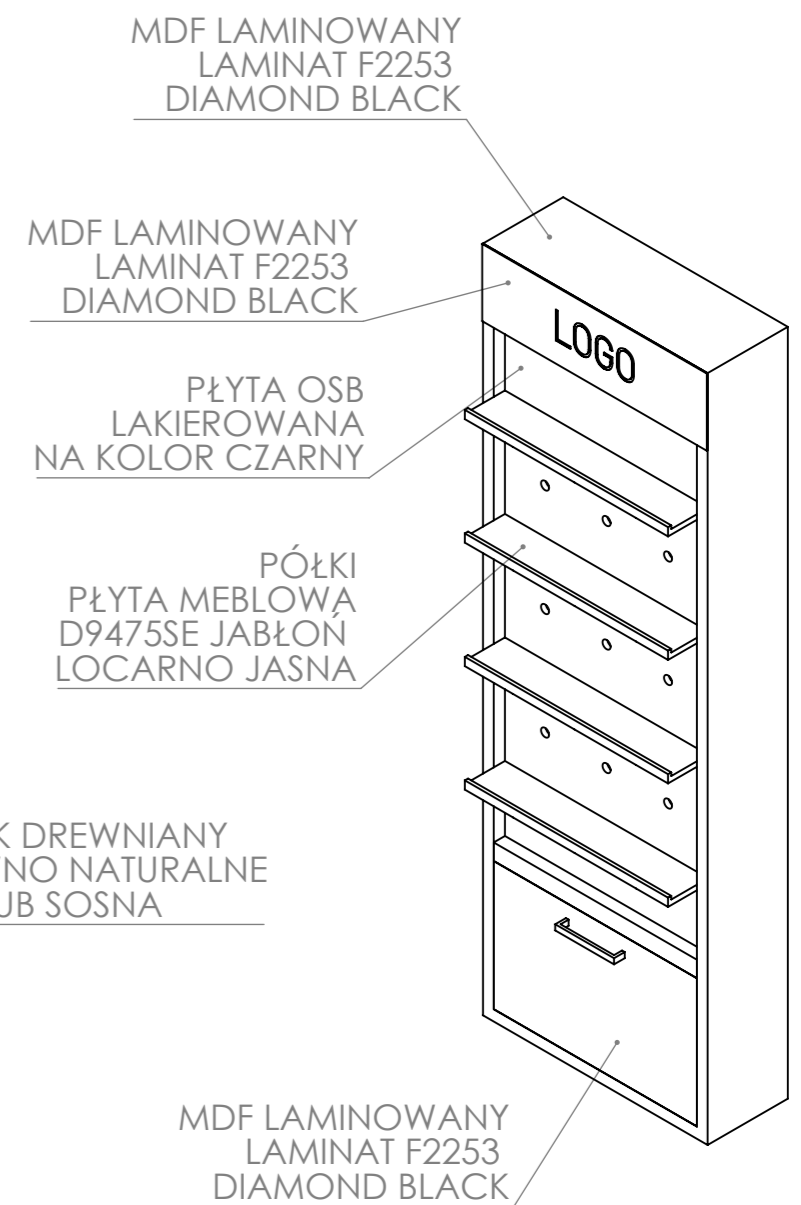
A3

SKALA:1:20

ARKUSZ 17 Z 24

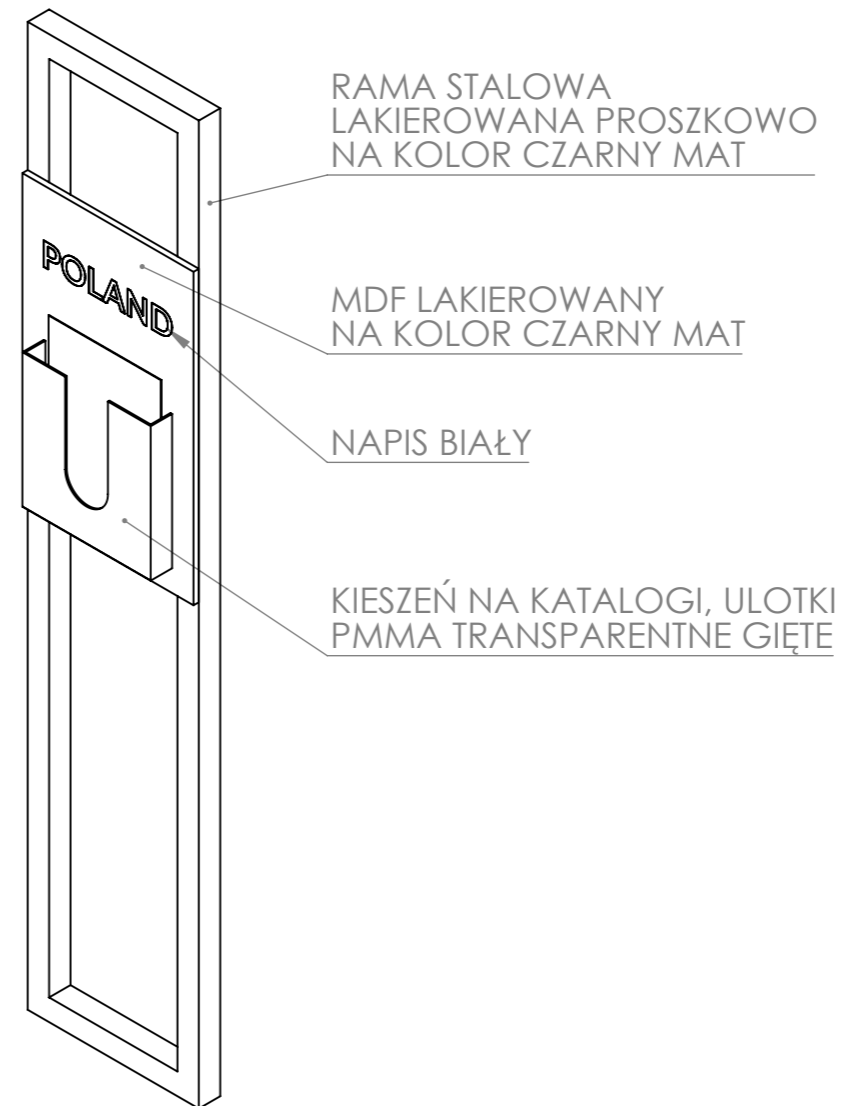
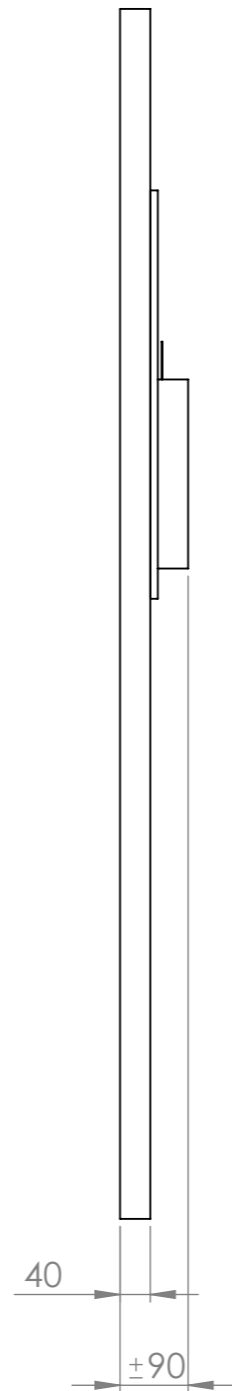
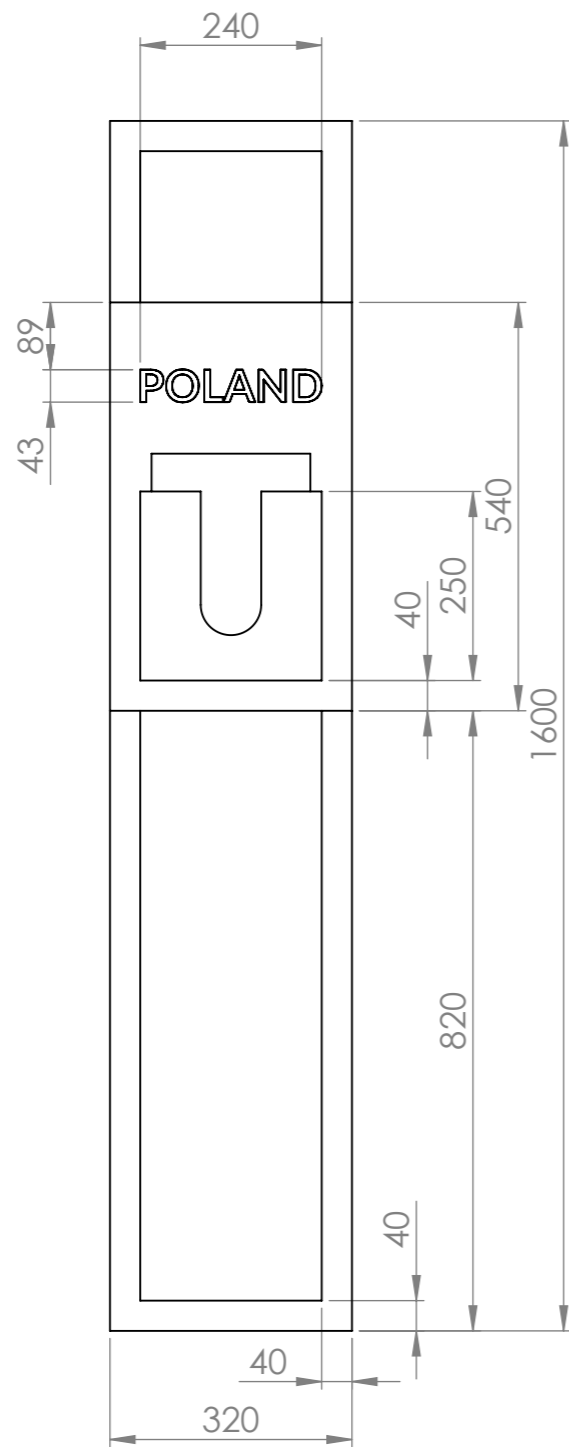


PRZEKRÓJ J-J



NALEŻY PRZEWIDZIEĆ OKOŁO 8 SZT. DODATKOWYCH, REZERWOWYCH PÓŁEK MAGAZYNOWANYCH NA ZAPLECZU

NIE SKALUJ RYSUNKU		WSZELKIE PRAWA ZASTRZEŻONE	
DOBRE STUDIO PROJEKTOWE			
TYTUŁ:		PROJEKT STOISKA INSTYTUTU KSIĄŻKI NA TARGACH BOLOGNA CHILDREN'S BOOK FAIR 2023 6 - 9 MARCA 2023	
NR RYSUNKU:		REGAŁ 84	ILOŚĆ: 7 SZT. A3
SKALA: 1:20		ARKUSZ 18 Z 24	



NIE SKALUJ RYSUNKU	WSZELKIE PRAWA ZASTRZEŻONE
DOBRE STUDIO PROJEKTOWE	
TYTUŁ: PROJEKT STOISKA INSTYTUTU KSIĄŻKI NA TARGACH BOLOGNA CHILDREN'S BOOK FAIR 2023 6 - 9 MARCA 2023	
NR RYSUNKU:	STOJAK NA KATALOGI I ULOTKI
SKALA: 1:10	ILOŚĆ: 11 SZT. A3
ARKUSZ 19 Z 24	

NAPIS
PCW TWARDE BIAŁE
CIĘTE LASEROWO

SZYBA
ZA NIĄ MECH

MDF LAMINOWANY
F2824 BLAZE RED

MDF LAMINOWANY
F2253 DIAMOND BLACK

MDF LAMINOWANY
F2824 BLAZE RED

MDF LAMINOWANY
F2253 DIAMOND BLACK

NIE SKALUJ RYSUNKU

WSZELKIE PRAWA ZASTRZEŻONE

DOBRE STUDIO PROJEKTOWE

TYTUŁ:

PROJEKT STOISKA
INSTYTUTU KSIĄŻKI
NA TARGACH
BOLOGNA CHILDREN'S BOOK FAIR 2023
6 - 9 MARCA 2023

NR RYSUNKU:

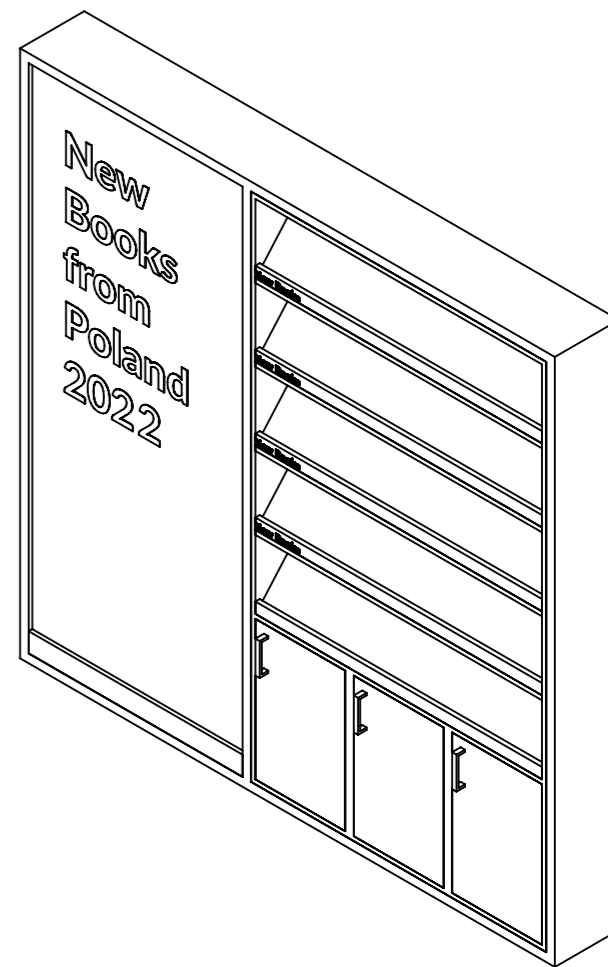
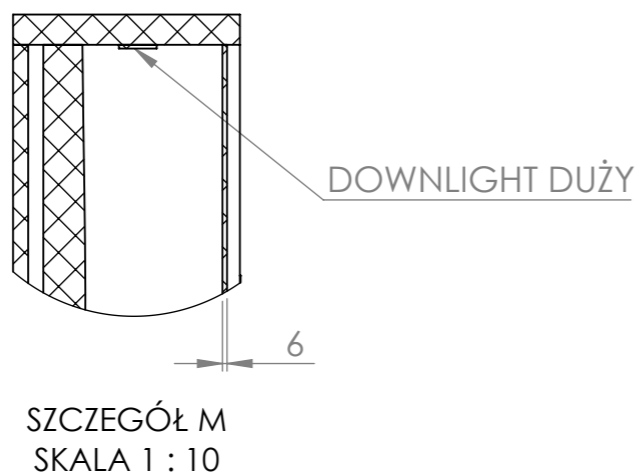
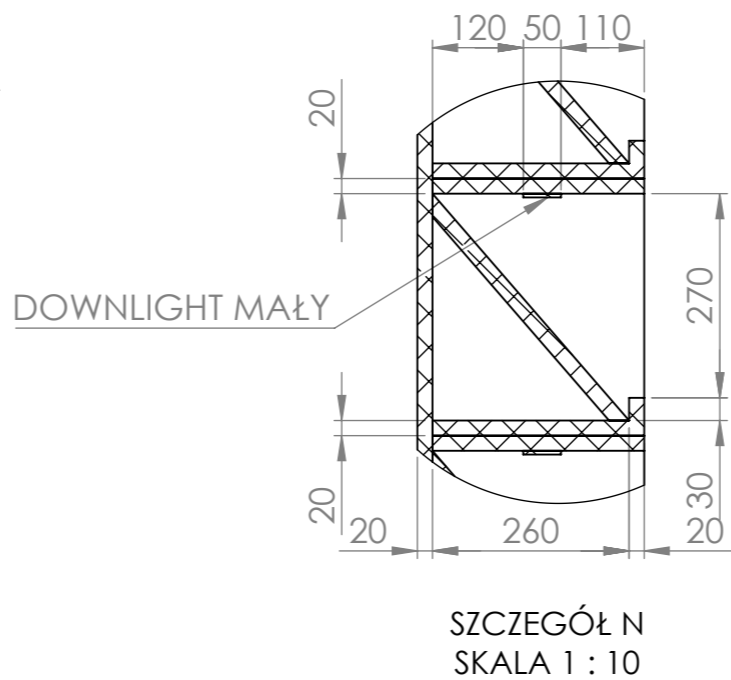
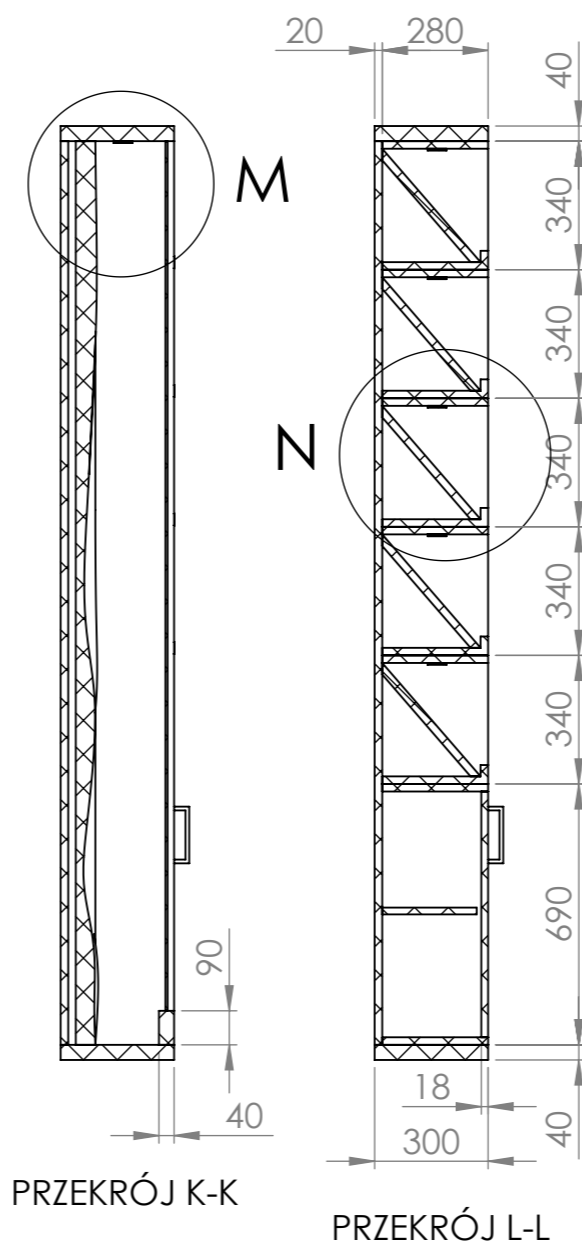
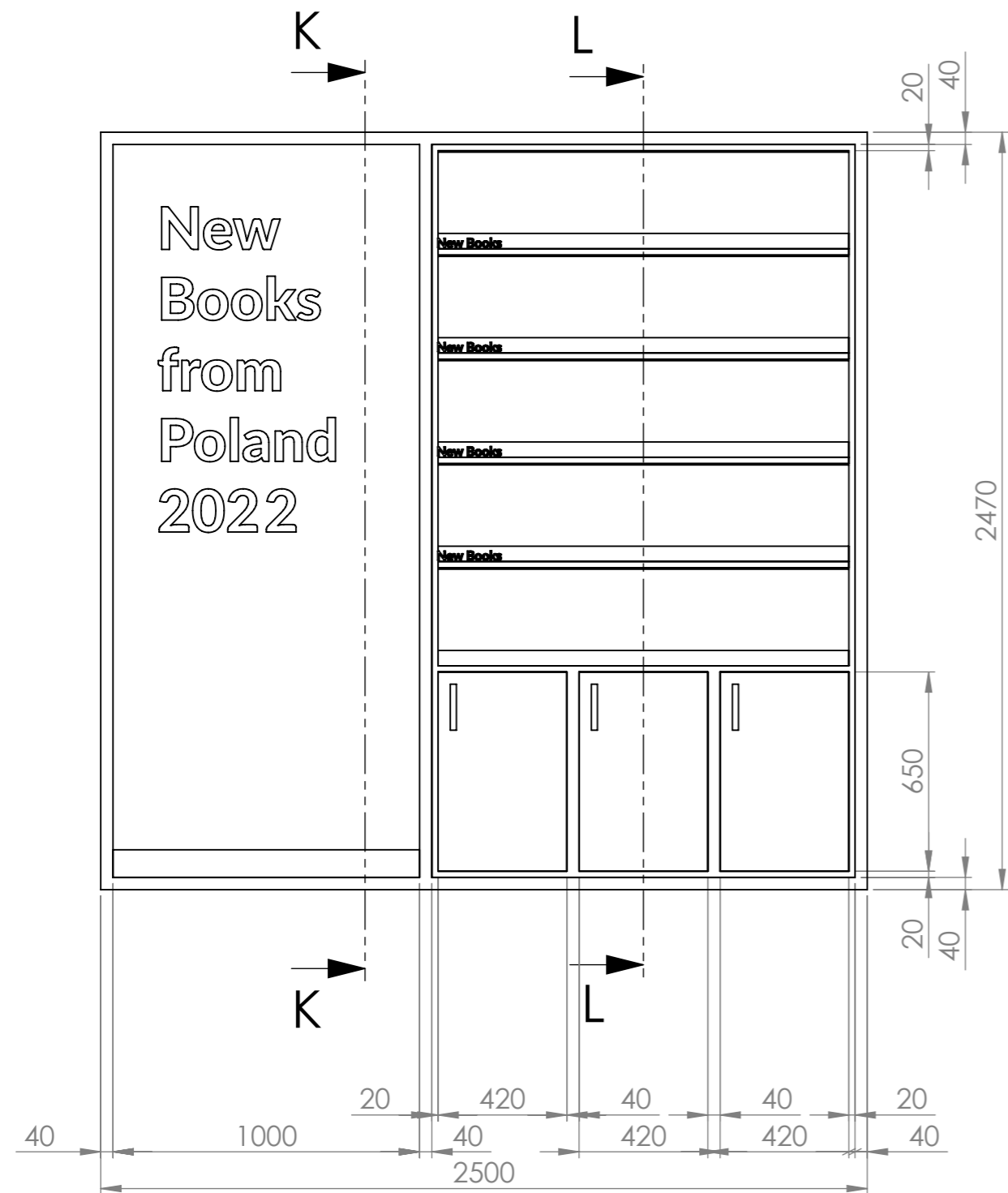
REGAŁ GŁÓWNY

ILOŚĆ:

1 SZT.
A3

SKALA:1:20

ARKUSZ 20 Z 24



NIE SKALUJ RYSUNKU	WSZELKIE PRAWA ZASTRZEŻONE
DOBRE STUDIO PROJEKTOWE	
TYTUŁ: PROJEKT STOISKA INSTYTUTU KSIĄŻKI NA TARGACH BOLOGNA CHILDREN'S BOOK FAIR 2023 6 - 9 MARCA 2023	
NR RYSUNKU:	ILUŚĆ:
REGAŁ GŁÓWNY	1 SZT.
SKALA: 1:20	A3
ARKUSZ 21 Z 24	

RAMA STALOWA
LAKIEROWANA PROSZKOWO
KOLOR CZARNY MAT

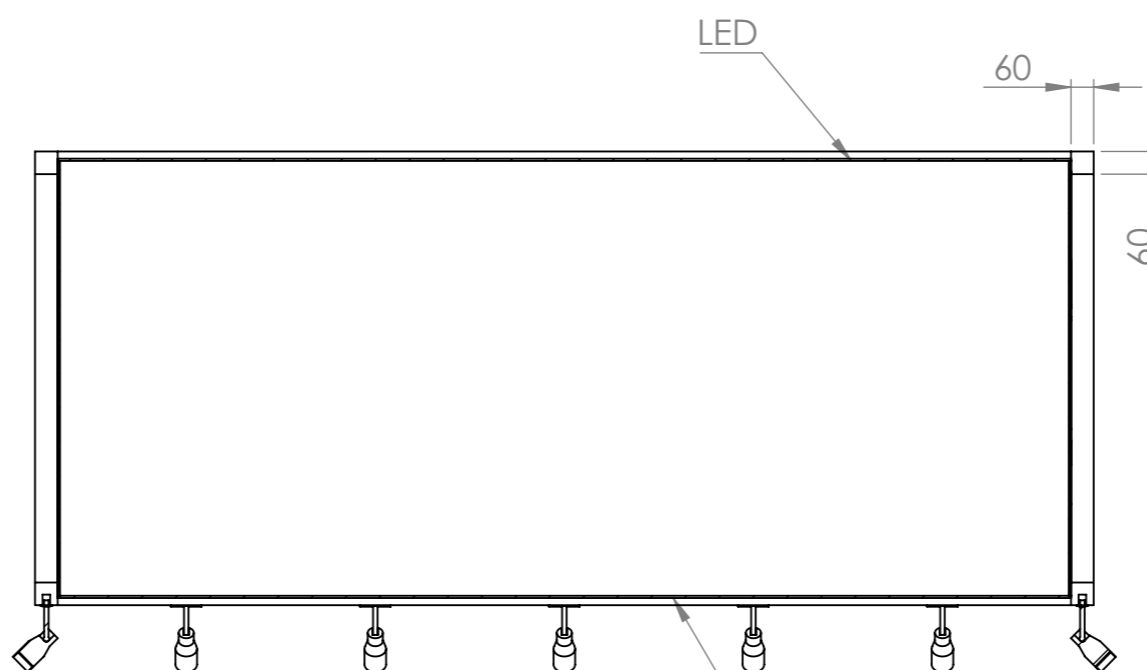
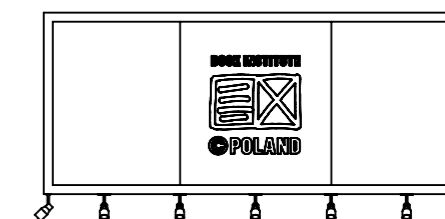
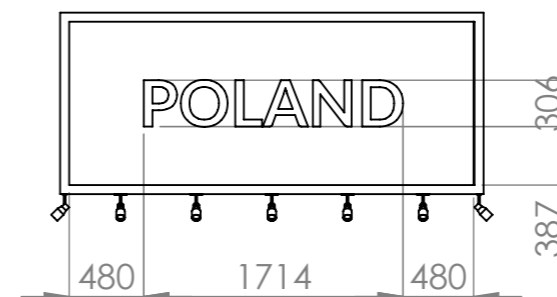
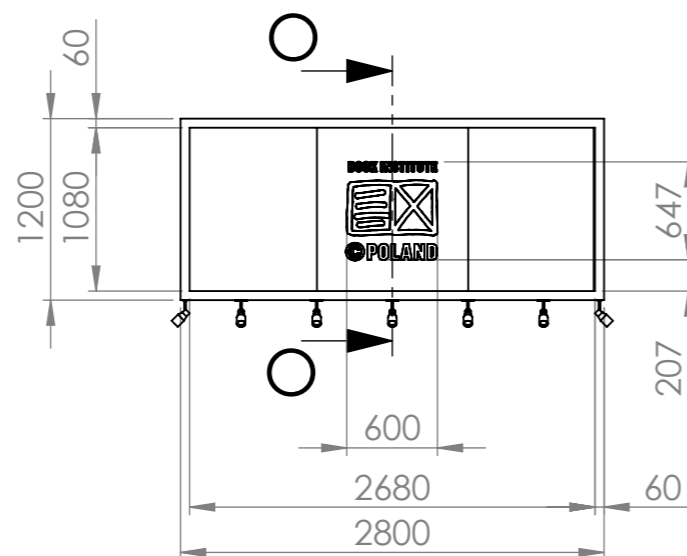
LOGOTYP
WYKLEJONY Z FOLII
ORACAŁ BIAŁEJ
LUB RÓWNOWAŻNEJ

MDF LAKIEROWANY
KOLOR CZERWONY MATOWY
WG KSIĘGI ZNAKU

NAPIS
WYKLEJONY Z FOLII
ORACAŁ BIAŁEJ
LUB RÓWNOWAŻNEJ

MDF LAKIEROWANY
KOLOR GRAFITOWY

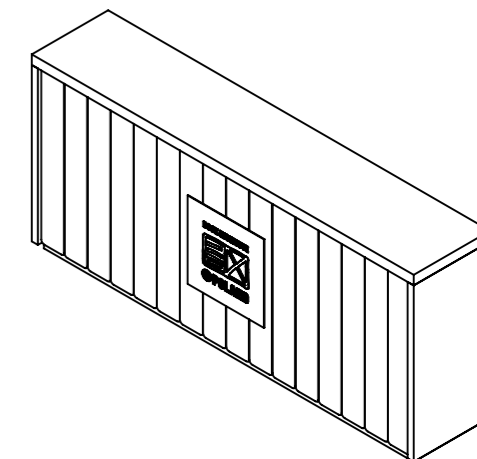
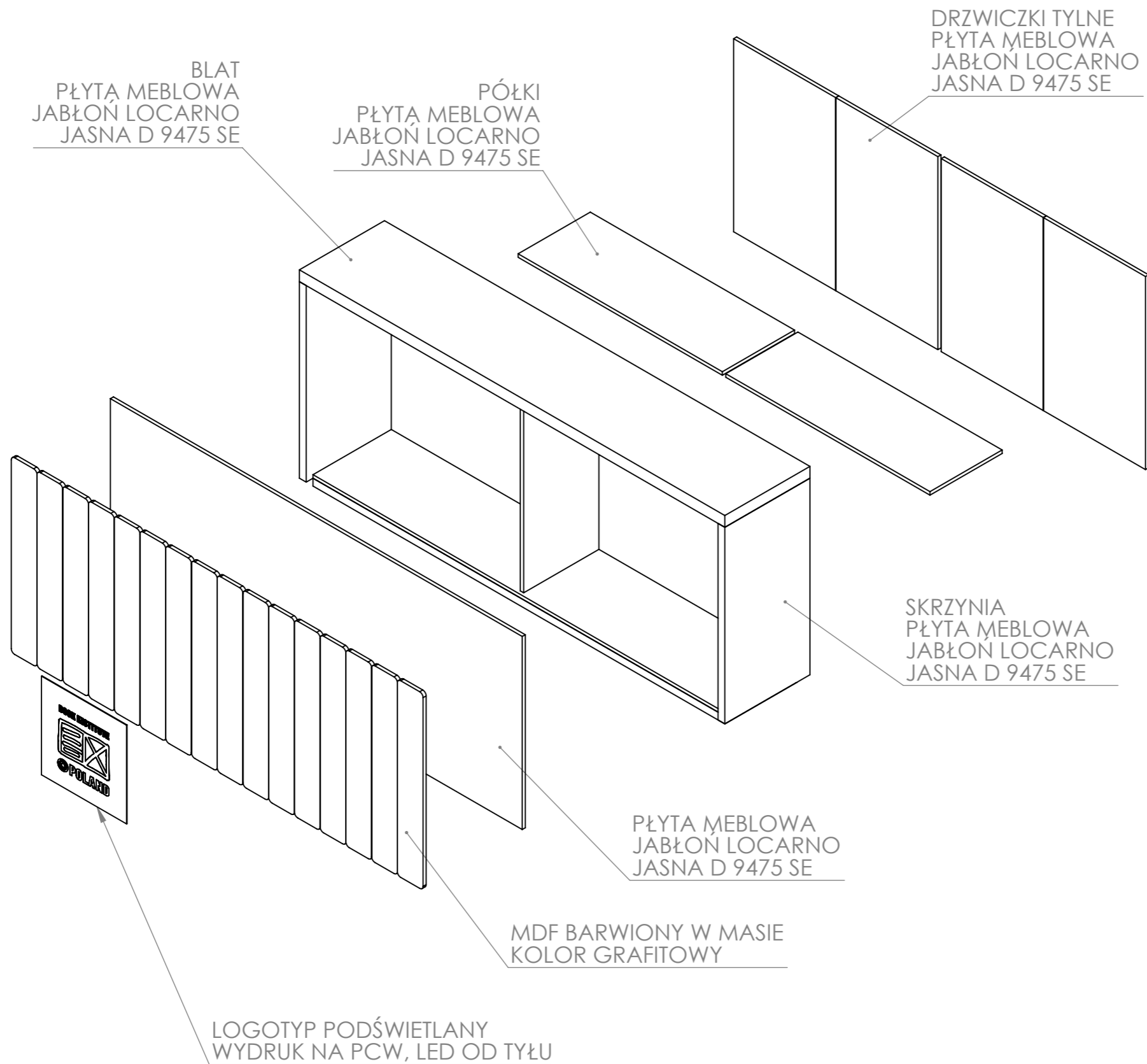
LAMPY APOLLO
KOLOR CZARNY, 20 SZT.



PRZEKRÓJ O-O
SKALA 1 : 20

PMMA BIAŁE OPAL

NIE SKALUJ RYSUNKU	WSZELKIE PRAWA ZASTRZEŻONE
DOBRE STUDIO PROJEKTOWE	
TYTUŁ: PROJEKT STOISKA INSTYTUTU KSIĄZKI NA TARGACH BOLOGNA CHILDREN'S BOOK FAIR 2023 6 - 9 MARCA 2023	
NR RYSUNKU: PODWIESZENIE	ILOŚĆ: 1 SZT. A3
SKALA: 1:50	ARKUSZ 22 Z 24



NIE SKALUJ RYSUNKU

WSZELKIE PRAWA ZASTRZEŻONE

DOBRE STUDIO PROJEKTOWE

TYTUŁ:

PROJEKT STOISKA
INSTYTUTU KSIĄŻKI
NA TARGACH
BOLOGNA CHILDREN'S BOOK FAIR 2023
6 - 9 MARCA 2023

NR RYSUNKU:

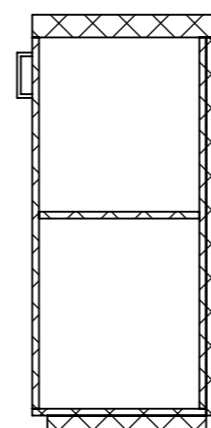
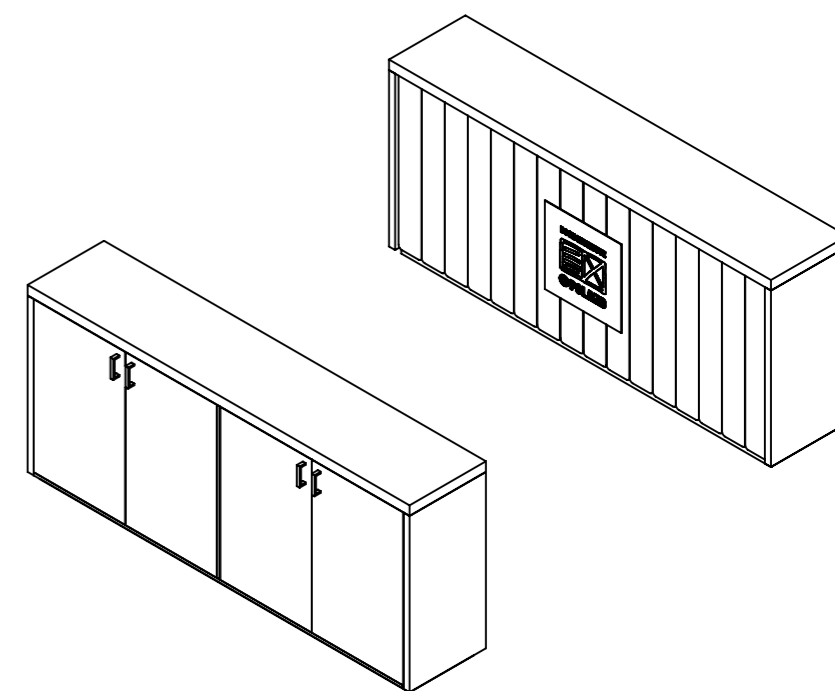
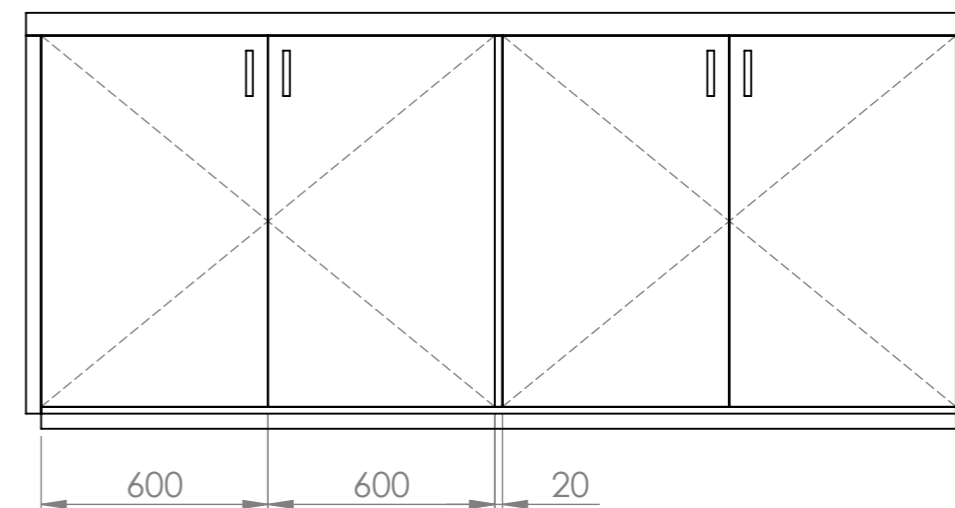
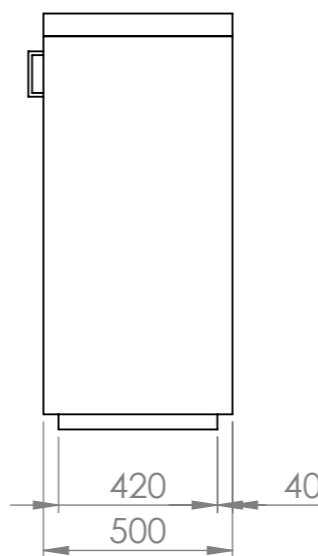
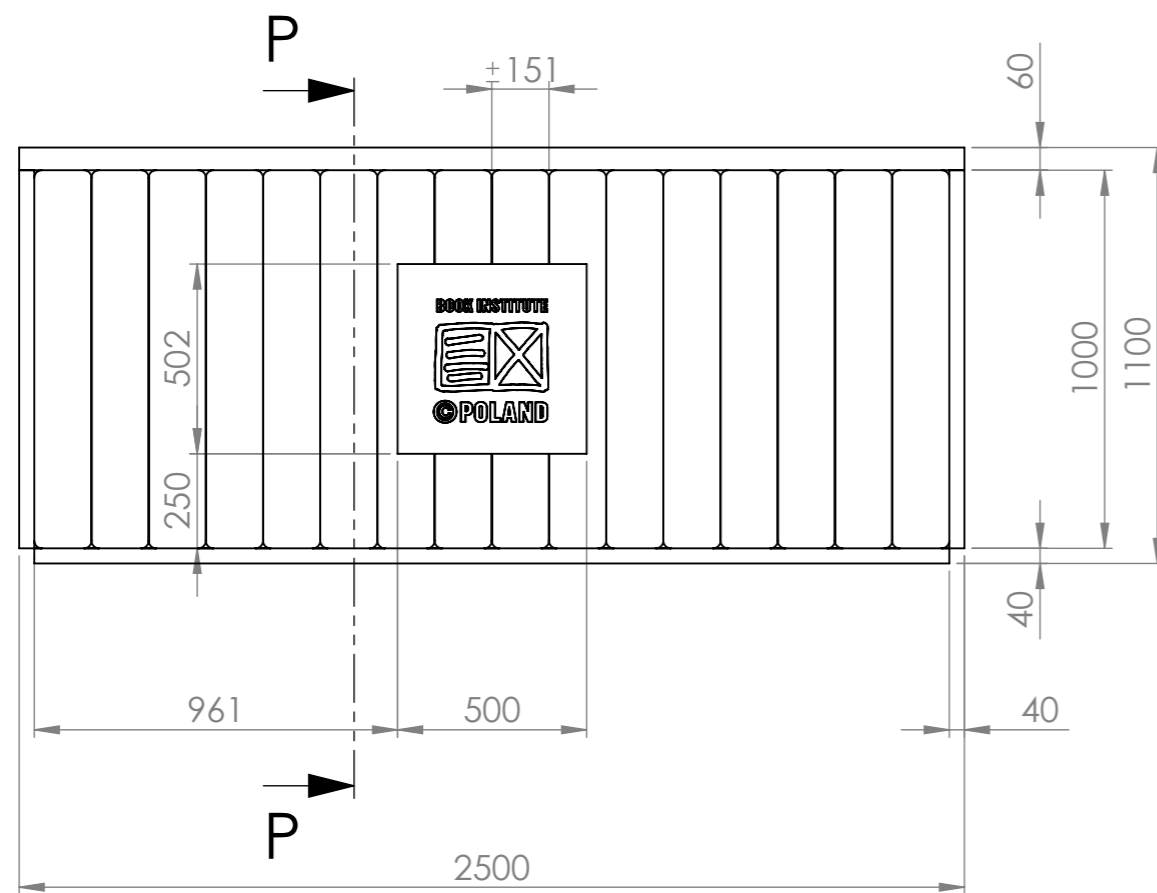
LADA FRONT - DESK

ILOŚĆ:

1 SZT.
A3

SKALA: 1:20

ARKUSZ 23 Z 24



PRZEKRÓJ P-P

NIE SKALUJ RYSUNKU		WSZELKIE PRAWA ZASTRZEŻONE	
DOBRE STUDIO PROJEKTOWE			
TYTUŁ: PROJEKT STOISKA INSTYTUTU KSIĄŻKI NA TARGACH BOLOGNA CHILDREN'S BOOK FAIR 2023 6 - 9 MARCA 2023			
NR RYSUNKU:		ILOŚĆ:	
LADA FRONT - DESK		1 SZT. A3	
SKALA: 1:20		ARKUSZ 24 Z 24	